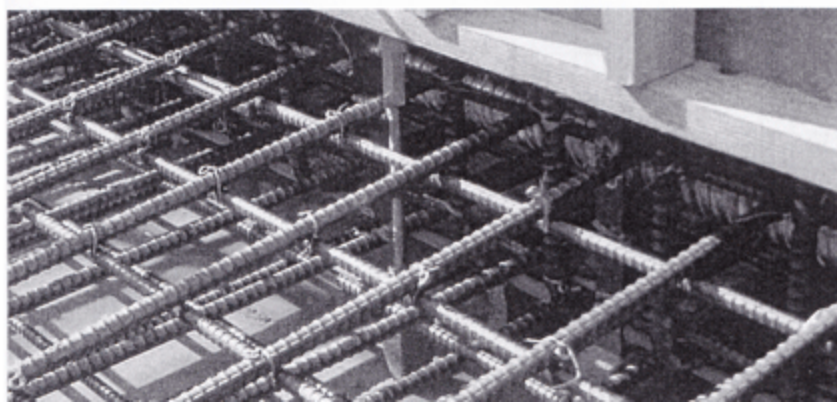
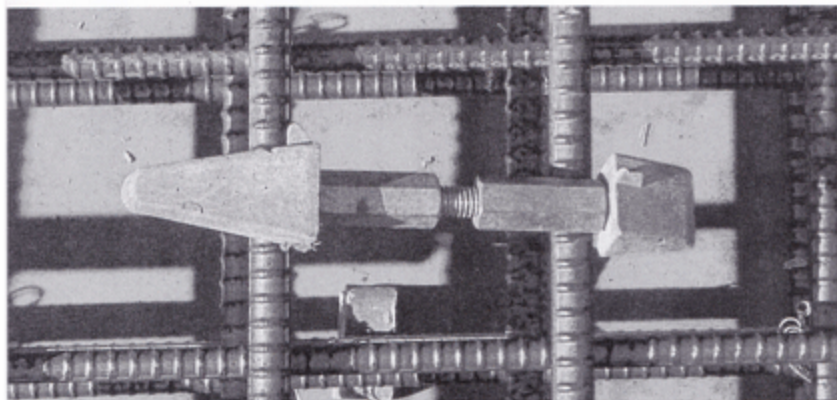


バタ受コン P.A.T

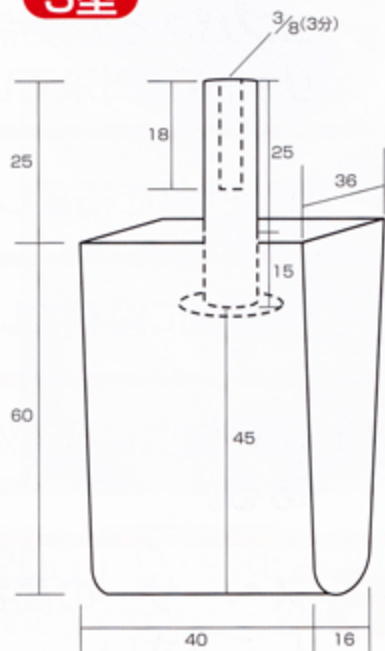
特長

- 1 コンパネとの接点がコンクリートで出来ている。
- 2 作業性にすぐれている。
- 3 中間のボルトの長さで、高さが自由に調整できる。
- 4 圧縮強度は 80N/mm^2 以上である。

●現場使用例



S型



W型

