

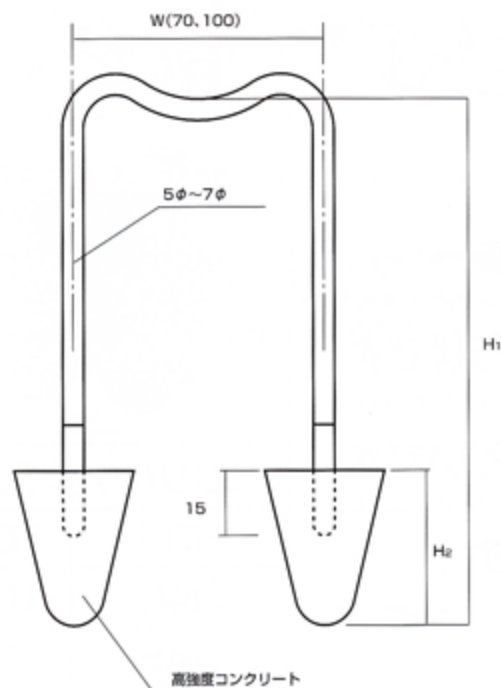
門型カチットコンW(ダブル)配筋

P.A.T

特長

受注生産

- 1 門型なので下筋をまったく事が出来
安定性に優れ、スラブ用に最適。
- 2 コンクリート部分にツメがついて
いるので下筋を受ける事が出来る。
- 3 コンクリートの高さ(H₂)を変える
事により下筋用スペーサーになる。
- 4 ダブル配筋が簡単に出来る。
- 5 圧縮強度は80N/mm²以上である。



(注)上記以外のサイズもできます。



H ₂ 及びH ₃ サイズ	
W70	W100
35	35
40	40
45	45
50	50
60	60