

棚筋受金物

特長

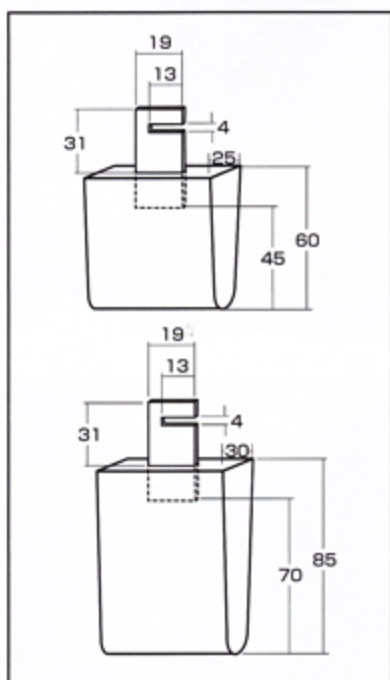
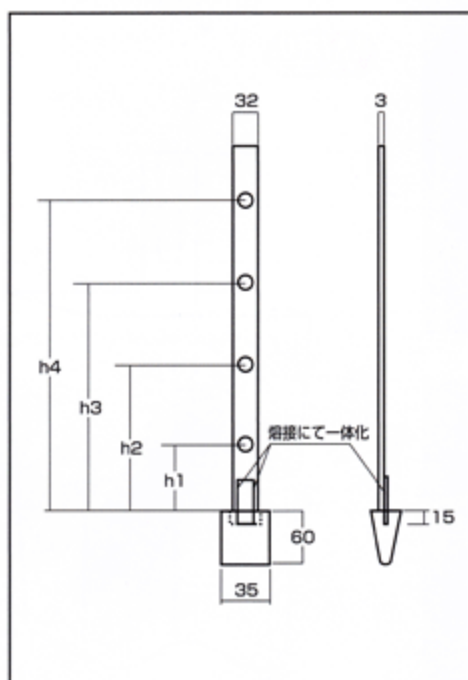
受注生産

- 1 コンパネとの接点がコンクリートで、出来ている。
- 2 h1~h4を指定して下さい。
- 3 作業性に優れている。
- 4 圧縮強度は $80\text{N}/\text{mm}^2$ 以上である。
- 5 スペーサーの高さを指定して下さい。

丸穴加工

U型加工

アングル材



※h1・h2・h3・h4を指定して下さい。