

試験成績書

依頼会社名

株式会社 高橋製作所
大阪府東大阪市洪川町1丁目16番15号
TEL:06-6720-2561
FAX:06-6728-3643



試験名称

棚筋受金物(鉄筋支持用スペーサー)の性能試験

標記試験の結果は、この文書の通りである。

コンクリート圧縮強度 財団法人 日本建築総合試験所

GRCモルタルスペーサー配合(調合)表

品名	使用材料(比重)
セメント	普通ポルトランドセメント(比重3.15)
細骨材	山砂
高性能AE減水剤	レオビルド-8000
消泡剤	レオフィニッシュ400
ガラス繊維	ACS9H-103
ポリマー	CMX-02

品名	重量(比率)		
セメント	25000g	100] 1:0.5
細骨材	12500g	50	
水	6250g	25	
高性能AE減水剤	375g	1.5	$\frac{6250}{25000} \times 100 = 25$
消泡剤	125g	0.5	
ガラス繊維	500g	2	水の比率25%
ポリマー	750g	3	

1、製造方法

2. 5切ラークミキサー使用、ラークミキサーにセメント、山砂、水(高性能減水剤、ポリマー、消泡剤)の順に投入し、約5分間混合
 ガラス繊維を入れ約1分間混合し、GRCモルタルを製造
 混合された材料を型枠に流し込みバイブレーターにより、ガラス繊維他が均一される。

2、養生方法

2時間～3時間放置後、65度で4時間蒸気養生、脱型後、室内で材令2週まで静置。

セメント系材料圧縮強度 試験結果報告書

試験番号	0318
受付	平成26年 3月17日
報告	平成26年 3月21日

一般財団法人 日本建築総合試験所
試験研究センター
センター長 工学博士 井 上



試験依頼者	株式会社 高橋製作所					
所在地	〒577-0836 大阪府東大阪市淡川町1丁目16番15号					
工事名	_____					
施工者名	_____					
試験体種類	1. 根固め液 2. くい周固定液 3. 無収縮モルタル ④その他(GRCモルタル)					
製作日	平成26年 3月 7日	試験年月日	平成26年 3月 21日	材齢	14日	
強度管理材齢	14日	設計基準強度	80 (N/mm ² kgf/cm ²)			
使用材料	種類	セメント		その他		
	品名	普通ポルトランドセメント		山砂・A E減水剤・消泡剤・化学繊維		
調 合	区分	水量(kg/m ³)	セメント量(kg/m ³)	その他		
	I	322	1286	_____		
	II	_____	_____	_____		
各区分の試験条件	区分	杭 No	その他	形状寸法	成型方法	養生方法* 数量
	I	_____	_____	φ 10×20cm	1. ビニール袋②モールド 3. ()	C 3本
	II	_____	_____	_____	1. ビニール袋2. モールド 3. ()	— 一本
備 考	GRCモルタル				* A:標準 B:封緘 C:空中 D:()	

(この枠内は試験依頼者記入による)

試 験 結 果

試験年月日	平成26年 3月21日		公称寸法 (cm)	φ 10×20	
区 分	番号	圧 縮 強 度 (N/mm ²)	備 考		
			平均値		
I	1	94.0	90.5	-----	
	2	87.1		-----	
	3	90.5		-----	
II	1	---	---	-----	
	2	---		-----	
	3	---		-----	

試験は、JIS A 1108「コンクリートの圧縮強度試験方法」に準じた。

強度は、公称断面積によって計算した値である。

試験結果には、供試体の直径及び試験機の誤差により±2%以内の誤差を含む。

技術管理者 本所材料部 中央試験室 室長 博士(工学) 永山 勝 TEL 06-6834-0561

セメント試験成績表



No. 400083

平成 26 年 3 月 度

麻生セメント株式会社

種 類 品 質		普通ポルトランドセメント JIS R 5210				早強ポルトランドセメント JIS R 5210				高炉セメントB種 JIS R 5211			
		JIS 規格値	試 験 成 績			JIS 規格値	試 験 成 績			JIS 規格値	試 験 成 績		
			平均値	標準偏差	最大値 (最小値)		平均値	標準偏差	最大値 (最小値)		平均値	標準偏差	最大値 (最小値)
密 度	g/cm ³	—	3.15	—	—	—	3.14	—	—	—	3.04	—	—
比表面積	cm ² /g	2500以上	3300	85	—	3300以上	4710	78	—	3000以上	3890	78	—
凝 結	水 量 %	—	28.2	—	—	—	31.3	—	—	—	31.5	—	—
	始 発 h-min	60min 以上	2-03	—	(1-50)	45min 以上	1-37	—	(1-31)	60min 以上	3-02	—	(2-36)
	終 結 h-min	10h以下	3-18	—	3-50	10h以下	3-03	—	3-10	10h以下	4-32	—	4-58
安 定 性	パット法	良	良	—	—	良	良	—	—	良	良	—	—
圧 縮 強 さ N/mm ²	1d	—	—	—	—	10.0以上	32.8	1.42	—	—	—	—	—
	3d	12.5以上	33.0	1.48	—	20.0以上	49.0	1.55	—	10.0以上	22.5	1.42	—
	7d	22.5以上	48.7	1.76	—	32.5以上	58.6	1.78	—	17.5以上	35.3	1.66	—
	28d	42.5以上	63.8	1.98	—	47.5以上	67.1	1.95	—	42.5以上	63.5	1.93	—
水 和 熱 J/g	7d	—	332	—	—	—	—	—	—	—	—	—	—
	28d	—	389	—	—	—	—	—	—	—	—	—	—
化 学 成 分 %	酸 化 マ グ ネ シ ウ ム	5.0以下	0.98	—	1.45	5.0以下	1.43	—	1.55	6.0以下	3.11	—	3.65
	三 酸 化 硫 黄	3.5以下	2.22	—	2.43	3.5以下	3.20	—	3.30	4.0以下	2.10	—	2.30
	強 熱 減 量	5.0以下	1.82	—	2.47	5.0以下	1.05	—	1.20	5.0以下	1.45	—	2.00
	全 アルカリ	0.75以下	0.52	—	0.62	0.75以下	0.40	—	0.44	—	—	—	—
	塩化物イオン	0.035以下	0.015	—	0.026	0.02以下	0.008	—	0.012	—	0.011	—	—

備 考

普通ポルトランドセメント

直近6か月間の全アルカリの最大値の最大の値	(%)	0.62
-----------------------	-----	------

早強ポルトランドセメント

直近6か月間の全アルカリの最大値の最大の値	(%)	0.44
-----------------------	-----	------

高炉セメントB種

ベースセメントの全アルカリ	(%)	0.52
高炉スラグの分量	(質量%)	40～45

1. 試験方法は、JIS R 5201、JIS R 5202の本体、JIS R 5203及びJIS R 5204による。
2. 28d圧縮強さ及び28d水和熱は、前月度の値を示す。



お問い合わせその他のご連絡先

麻生セメント株式会社

大 阪 支 店

大阪市中央区淡路町3丁目5番13号

創建御堂筋ビル3階

TEL (06) 6222-2211

棚筋受金物

特長

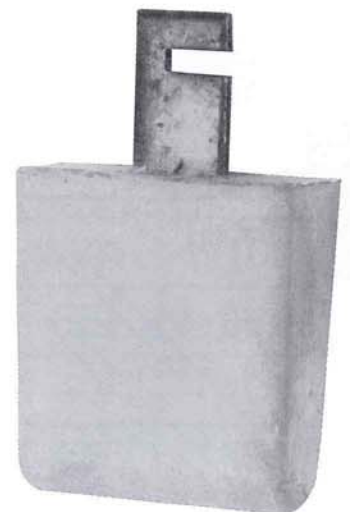
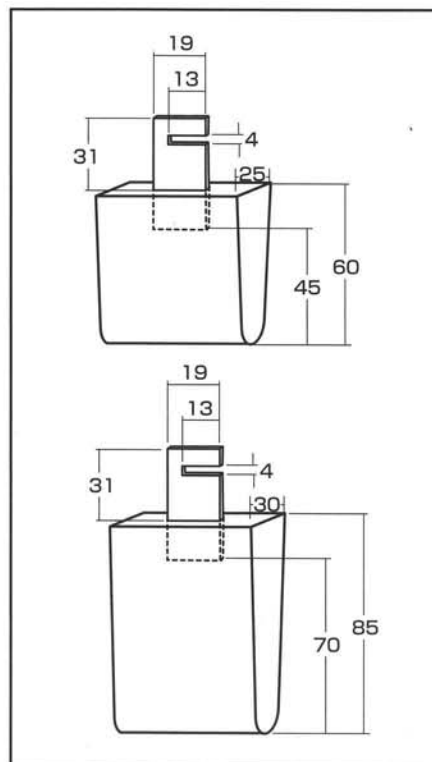
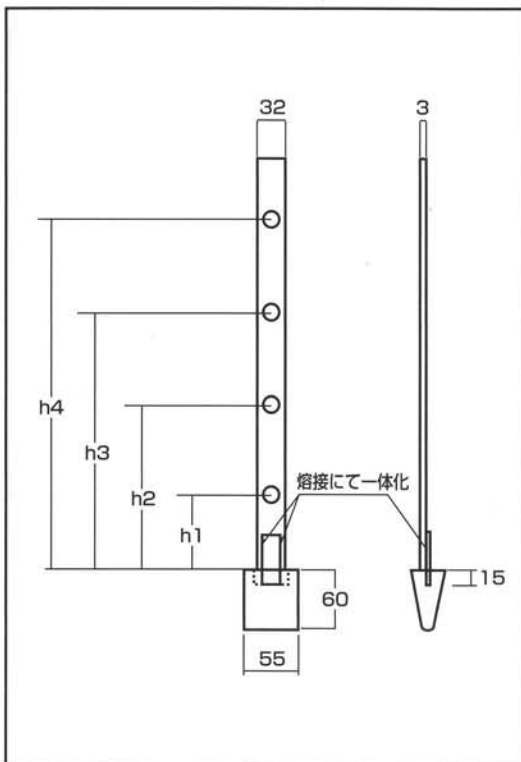
受注生産

- 1** コンパネとの接点がコンクリートで、出来ている。
- 2** h1~h4を指定して下さい。
- 3** 作業性に優れている。
- 4** 圧縮強度は80 N/mm² 以上である。
- 5** スペースの高さを指定して下さい。

丸穴加工

U型加工

アングル材



※h1・h2・h3・h4を指定して下さい。