

# 試験成績書

---

依頼会社名

株式会社 高橋製作所  
大阪府東大阪市洪川町1丁目16番15号  
TEL:06-6720-2561  
FAX:06-6728-3643



試験名称

ニューフラットコン(鉄筋支持用スペーサー)の性能試験

標記試験の結果は、この文書の通りである。

コンクリート圧縮強度 財団法人 日本建築総合試験所

## GRCモルタルスぺーサー配合(調合)表

品名	使用材料(比重)
セメント	普通ポルトランドセメント(比重3.15)
細骨材	山砂
高性能AE減水剤	レオビルド-8000
消泡剤	レオフィニッシュ400
ガラス繊維	ACS9H-103
ポリマー	CMX-02

品名	重量(比率)		
セメント	25000g	100	] 1:0.5
細骨材	12500g	50	
水	6250g	25	
高性能AE減水剤	375g	1.5	$\frac{6250}{25000} \times 100 = 25$
消泡剤	125g	0.5	
ガラス繊維	500g	2	水の比率25%
ポリマー	750g	3	

### 1、製造方法

2. 5切ラークミキサー使用、ラークミキサーにセメント、山砂、水(高性能減水剤、ポリマー、消泡剤)の順に投入し、約5分間混合  
 ガラス繊維を入れ約1分間混合し、GRCモルタルを製造  
 混合された材料を型枠に流し込みバイブレーターにより、ガラス繊維他が均一される。

### 2、養生方法

2時間～3時間放置後、65度で4時間蒸気養生、脱型後、室内で材令2週まで静置。

# セメント系材料圧縮強度 試験結果報告書

試験番号	0216
受付	平成26年 4月11日
報告	平成26年 4月15日

一般財団法人 日本建築総合試験所  
試験研究センター  
センター長 工学博士 井 上



試験依頼者	株式会社 高橋製作所					
所在地	〒577-0836 大阪府東大阪市淡川町1丁目16番15号					
工事名	_____					
施工者名	_____					
試験体種類	1. 根固め液 2. くい周固定液 3. 無収縮モルタル ④ その他 ( GRCモルタル )					
製作日	平成26年 4月 1日	試験年月日	平成26年 4月 15日	材齢	14日	
強度管理材齢	14日	設計基準強度	80 (N/mm <sup>2</sup> ・kgf/cm <sup>2</sup> )			
使用材料	種類	セメント		その他		
	品名	普通ポルトランドセメント		山砂・A E減水剤・消泡剤・化学繊維		
調 合	区分	水量(kg/m <sup>3</sup> )	セメント量(kg/m <sup>3</sup> )	その他		
	I	322	1280	_____		
	II	_____	_____	_____		
各区分の試験条件	区分	杭 No	その他	形状寸法	成型方法	養生方法* 数量
	I	_____	_____	φ 10×20cm	1. ビニール袋 ②. モールド 3. ( )	C 3 本
	II	_____	_____	_____	1. ビニール袋 2. モールド 3. ( )	_____ 1 本
備 考	GRCモルタル				* A:標準 B:封緘 C:空中 D:( )	

(この枠内は試験依頼者記入による)

## 試 験 結 果

試験年月日	平成26年 4月15日		公称寸法 (cm)	φ 10×20
区 分	番号	圧 縮 強 度 (N/mm <sup>2</sup> )	平均値	備 考
I	1	97.9	97.8	-----
	2	95.7		-----
	3	99.8		-----
II	1	---	---	-----
	2	---		-----
	3	---		-----

試験は、JIS A 1108「コンクリートの圧縮強度試験方法」に準じた。

強度は、公称断面積によって計算した値である。

試験結果には、供試体の直径及び試験機の誤差により±2%以内の誤差を含む。

報告書発行責任者 本所材料部 中央試験室 室長 博士(工学)永山 勝 TEL06-6834-0561

# セメント試験成績表



No. 400085

平成26年4月度

麻生セメント株式会社

種類 品質		普通ポルトランドセメント JIS R 5210				早強ポルトランドセメント JIS R 5210				高炉セメントB種 JIS R 5211				
		JIS 規格値	試験成績			JIS 規格値	試験成績			JIS 規格値	試験成績			
			平均値	標準偏差	最大値 (最小値)		平均値	標準偏差	最大値 (最小値)		平均値	標準偏差	最大値 (最小値)	
密度	g/cm <sup>3</sup>	—	3.15	—	—	—	3.14	—	—	—	3.04	—	—	
比表面積	cm <sup>2</sup> /g	2500以上	3310	86	—	3300以上	4760	80	—	3000以上	3830	81	—	
凝結	水量	%	—	28.4	—	—	—	31.5	—	—	—	30.8	—	—
	始発	h-min	60min 以上	2-08	—	(1-40)	45min 以上	1-39	—	(1-30)	60min 以上	3-04	—	(2-30)
	終結	h-min	10h以下	3-25	—	3-55	10h以下	2-45	—	3-00	10h以下	4-36	—	4-58
安定性	パット法	良	良	—	—	良	良	—	—	良	良	—	—	
圧縮強さ N/mm <sup>2</sup>	1d	—	—	—	—	10.0以上	33.0	1.40	—	—	—	—	—	
	3d	12.5以上	33.2	1.44	—	20.0以上	49.3	1.47	—	10.0以上	23.8	1.40	—	
	7d	22.5以上	48.8	1.70	—	32.5以上	58.2	1.76	—	17.5以上	37.5	1.69	—	
	28d	42.5以上	63.2	1.92	—	47.5以上	66.7	1.97	—	42.5以上	62.8	1.94	—	
水和熱 J/g	7d	—	329	—	—	—	—	—	—	—	—	—	—	
	28d	—	386	—	—	—	—	—	—	—	—	—	—	
化学成分%	酸化マグネシウム	5.0以下	1.04	—	1.35	5.0以下	1.44	—	1.52	6.0以下	3.19	—	3.39	
	三酸化硫黄	3.5以下	2.16	—	2.42	3.5以下	3.15	—	3.27	4.0以下	2.20	—	2.35	
	強熱減量	5.0以下	1.78	—	2.41	5.0以下	0.98	—	1.18	5.0以下	1.68	—	2.01	
	全アルカリ	0.75以下	0.52	—	0.62	0.75以下	0.37	—	0.42	—	—	—	—	
	塩化物イオン	0.035以下	0.015	—	0.025	0.02以下	0.009	—	0.012	—	0.012	—	—	

**備考**

普通ポルトランドセメント

直近6か月間の全アルカリの最大値の最大値	(%)	0.62
----------------------	-----	------

早強ポルトランドセメント

直近6か月間の全アルカリの最大値の最大値	(%)	0.44
----------------------	-----	------

高炉セメントB種

ベースセメントの全アルカリ	(%)	0.52
高炉スラグの分量	(質量%)	40～45

1. 試験方法は、JIS R 5201、JIS R 5202の本体、JIS R 5203及びJIS R 5204による。
2. 28d圧縮強さ及び28d水和熱は、前月度の値を示す。



お問い合わせその他のご連絡先

麻生セメント株式会社  
大阪支店

大阪市中央区淡路町3丁目5番13号  
創建御堂筋ビル3階  
TEL (06) 6222-2211

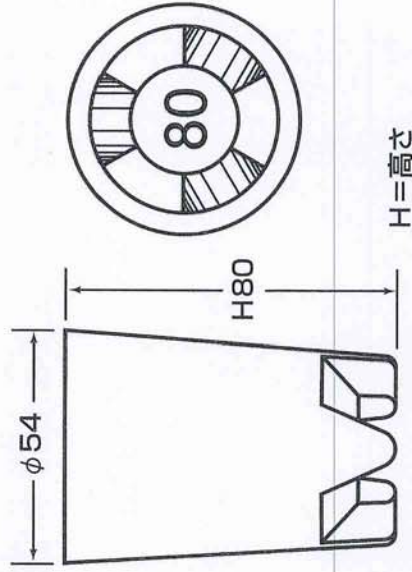
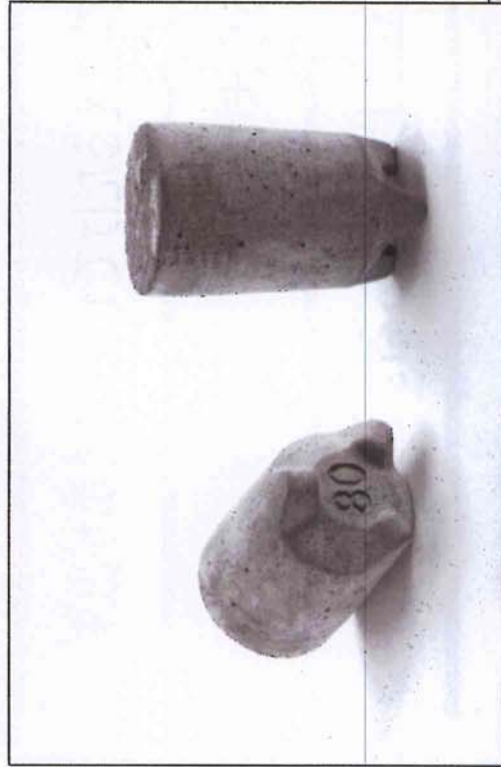
# 新製品

# ニューフラットコン

## P.A.T

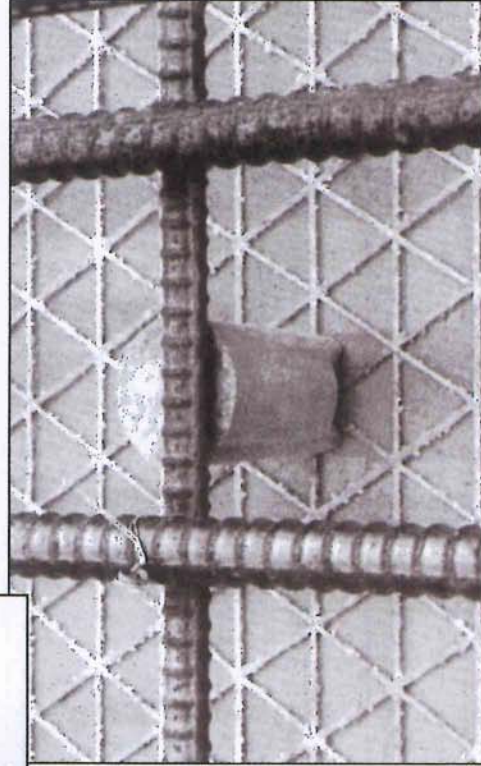
### 特長

1 新しいNET工法に適したスペーサーです。



H=高さ

カブリ(H)	入数
H45	100
H50	100
H60	80
H70	80
H80	50
H90	50
H100	30
H110	30
H120	20
H130	20



圧縮強度：80  $N/mm^2$  以上。  
底面にサイズが刻印されています。