

試験成績書

依頼会社名

株式会社 高橋製作所
大阪府東大阪市洪川町1丁目16番15号
TEL:06-6720-2561
FAX:06-6728-3643



試験名称

棚筋受金物(鉄筋支持用スペーサー)の性能試験

標記試験の結果は、この文書の通りである。

コンクリート圧縮強度 財団法人 日本建築総合試験所

GRCモルタルスペーサー配合(調合)表

| 品名 | 使用材料(比重) |
|----------|----------------------|
| セメント | 普通ポルトランドセメント(比重3.15) |
| 細骨材 | 山砂 |
| 高性能AE減水剤 | レオビルド-8000 |
| 消泡剤 | レオフィニッシュ400 |
| ガラス繊維 | ACS9H-103 |
| ポリマー | CMX-02 |

| 品名 | 重量(比率) | | |
|----------|--------|-----|--------------------------------------|
| セメント | 25000g | 100 |] 1:0.5 |
| 細骨材 | 12500g | 50 | |
| 水 | 6250g | 25 | |
| 高性能AE減水剤 | 375g | 1.5 | $\frac{6250}{25000} \times 100 = 25$ |
| 消泡剤 | 125g | 0.5 | |
| ガラス繊維 | 500g | 2 | 水の比率25% |
| ポリマー | 750g | 3 | |

1、製造方法

2. 5切ラークミキサー使用、ラークミキサーにセメント、山砂、水(高性能減水剤、ポリマー、消泡剤)の順に投入し、約5分間混合
 ガラス繊維を入れ約1分間混合し、GRCモルタルを製造
 混合された材料を型枠に流し込みバイブレーターにより、ガラス繊維他が均一される。

2、養生方法

2時間～3時間放置後、65度で4時間蒸気養生、脱型後、室内で材令2週まで静置。

セメント系材料圧縮強度 試験結果報告書

| | |
|------|-------------|
| 試験番号 | 0310 |
| 受付 | 平成26年 6月27日 |
| 報告 | 平成26年 6月30日 |

一般財団法人 日本建築総合試験所
試験研究センター
センター長 工学博士 井 上



| | | | | | |
|----------|--|------------------------|--|----------------------------|----------|
| 試験依頼者 | 株式会社 高橋製作所 | | | | |
| 所在地 | 〒577-0836 大阪府東大阪市淡川町1丁目16番15号 | | | | |
| 工事名 | | | | | |
| 施工者名 | | | | | |
| 試験体種類 | 1. 根固め液 2. くい周固定液 3. 無収縮モルタル ④その他(GRCモルタル) | | | | |
| 製作日 | 平成26年 6月16日 | 試験年月日 | 平成26年 6月30日 | 材齢 | 14日 |
| 強度管理材齢 | 14日 | 設計基準強度 | 80 (N/mm ² ・kgf/cm ²) | | |
| 使用材料 | 種類 | セメント | その他 | | |
| | 品名 | 普通ポルトランドセメント | 山砂・A E減水剤・消泡剤・化学繊維 | | |
| 調 合 | 区分 | 水量(kg/m ³) | セメント量(kg/m ³) | その他 | |
| | I | 322 | 1286 | | |
| | II | — | — | — | |
| 各区分の試験条件 | 区分 | 杭 No その他 | 形状寸法 | 成型方法 | 養生方法* 数量 |
| | I | — | φ 10×20cm | 1. ビニール袋 ②. モールド 3. () | C 3本 |
| | II | — | — | 1. ビニール袋 2. モールド 3. () | — 1本 |
| 備 考 | GRCモルタル | | | * A:標準 B:封緘 C:空中 D:() | |

(この枠内は試験依頼者記入による)

試 験 結 果

| 試験年月日 | 平成26年 6月30日 | | 公称寸法 (cm) | φ10×20 |
|-------|-------------|---------------------------------|-----------|--------|
| 区 分 | 番号 | 圧 縮 強 度 (N/mm ²) | | 備 考 |
| | | 平均値 | | |
| I | 1 | 86.2 | | ----- |
| | 2 | 89.5 | | ----- |
| | 3 | 85.8 | | ----- |
| II | 1 | --- | | ----- |
| | 2 | --- | | ----- |
| | 3 | --- | | ----- |

試験は、JIS A 1108「コンクリートの圧縮強度試験方法」に準じた。

強度は、公称断面積によって計算した値である。

試験結果には、供試体の直径及び試験機の誤差により±2%以内の誤差を含む。

報告書発行責任者 本所材料部 中央試験室 室長 博士(工学)永山 勝 TEL06-6834-0561

セメント試験成績表



№1400083

平成26年6月度

麻生セメント株式会社

| 種類 品質 | 普通ポルトランドセメント JIS R 5210 | | | | 早強ポルトランドセメント JIS R 5210 | | | | 高炉セメントB種 JIS R 5211 | | | | |
|---------------------------|----------------------------|---------|-------|--------------|----------------------------|---------|-------|--------------|------------------------|---------|-------|--------------|--------|
| | JIS 規格値 | 試験成績 | | | JIS 規格値 | 試験成績 | | | JIS 規格値 | 試験成績 | | | |
| | | 平均値 | 標準偏差 | 最大値 (最小値) | | 平均値 | 標準偏差 | 最大値 (最小値) | | 平均値 | 標準偏差 | 最大値 (最小値) | |
| 密度 g/cm ³ | — | 3.15 | — | — | — | 3.14 | — | — | — | 3.04 | — | — | |
| 比表面積 cm ² /g | 2500以上 | 3260 | 82 | — | 3300以上 | 4730 | 79 | — | 3000以上 | 3750 | 78 | — | |
| 凝結 | 水量 % | — | 28.3 | — | — | 31.4 | — | — | — | 31.2 | — | — | |
| | 始発 h-min | 60min以上 | 2-10 | — | (1-42) | 45min以上 | 1-43 | — | (1-37) | 60min以上 | 3-09 | — | (2-45) |
| | 終結 h-min | 10h以下 | 3-16 | — | 3-50 | 10h以下 | 2-50 | — | 3-07 | 10h以下 | 4-25 | — | 4-55 |
| 安定性 | バット法 | 良 | 良 | — | — | 良 | 良 | — | — | 良 | 良 | — | — |
| 圧縮強さ N/mm ² | 1d | — | — | — | — | 10.0以上 | 32.8 | 1.40 | — | — | — | — | |
| | 3d | 12.5以上 | 32.2 | 1.47 | — | 20.0以上 | 49.0 | 1.47 | — | 10.0以上 | 22.8 | 1.40 | — |
| | 7d | 22.5以上 | 47.0 | 1.78 | — | 32.5以上 | 57.0 | 1.72 | — | 17.5以上 | 36.3 | 1.68 | — |
| | 28d | 42.5以上 | 63.1 | 1.95 | — | 47.5以上 | 66.8 | 1.92 | — | 42.5以上 | 63.0 | 1.90 | — |
| 水和熱 J/g | 7d | — | 332 | — | — | — | — | — | — | — | — | — | |
| | 28d | — | 388 | — | — | — | — | — | — | — | — | — | |
| 化学成分% | 酸化マグネシウム | 5.0以下 | 1.04 | — | 1.32 | 5.0以下 | 1.28 | — | 1.40 | 6.0以下 | 3.13 | — | 3.36 |
| | 三酸化硫黄 | 3.5以下 | 2.14 | — | 2.39 | 3.5以下 | 3.16 | — | 3.32 | 4.0以下 | 2.22 | — | 2.30 |
| | 強熱減量 | 5.0以下 | 1.87 | — | 2.60 | 5.0以下 | 1.02 | — | 1.37 | 5.0以下 | 1.38 | — | 2.08 |
| | 全アルカリ | 0.75以下 | 0.55 | — | 0.60 | 0.75以下 | 0.40 | — | 0.44 | — | — | — | — |
| | 塩化物イオン | 0.035以下 | 0.013 | — | 0.023 | 0.02以下 | 0.008 | — | 0.011 | — | 0.010 | — | — |

備考

普通ポルトランドセメント

| | |
|---------------------------|------|
| 直近6か月間の全アルカリの最大値の最大の値 (%) | 0.62 |
|---------------------------|------|

早強ポルトランドセメント

| | |
|---------------------------|------|
| 直近6か月間の全アルカリの最大値の最大の値 (%) | 0.44 |
|---------------------------|------|

高炉セメントB種

| | |
|-------------------|-------|
| ベースセメントの全アルカリ (%) | 0.55 |
| 高炉スラグの分量 (質量%) | 40~45 |

1. 試験方法は、JIS R 5201、JIS R 5202の本体、JIS R 5203及びJIS R 5204による。
2. 28d圧縮強さ及び28d水和熱は、前月度の値を示す。



お問い合わせその他のご連絡先

麻生セメント株式会社

大阪支店

大阪市中央区淡路町3丁目5番13号
創建御堂筋ビル3階

TEL (06) 6222-2211

棚筋受金物

特長

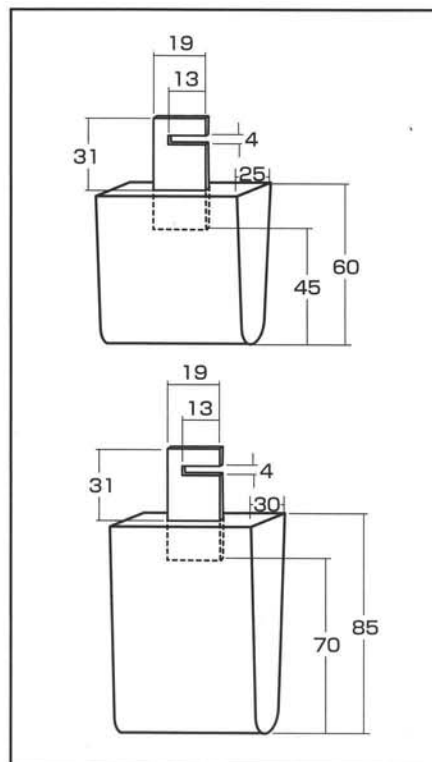
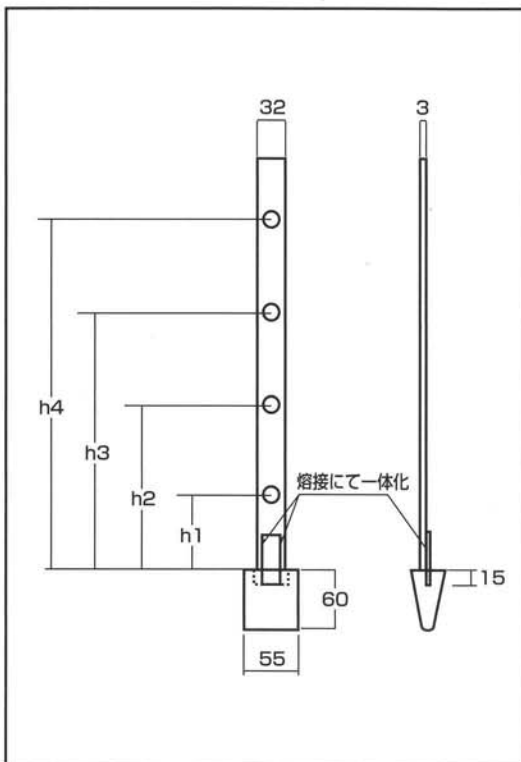
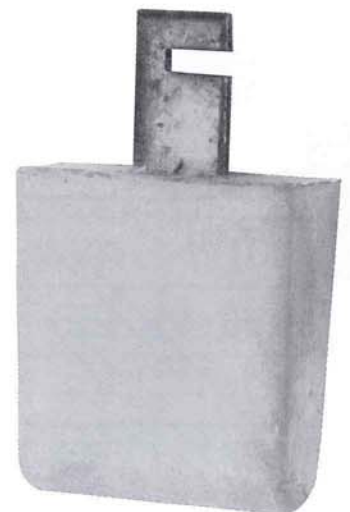
受注生産

- 1** コンパネとの接点がコンクリートで、出来ている。
- 2** h1~h4を指定して下さい。
- 3** 作業性に優れている。
- 4** 圧縮強度は80 N/mm² 以上である。
- 5** スペースの高さを指定して下さい。

丸穴加工

U型加工

アングル材



※h1・h2・h3・h4を指定して下さい。