

# 試験成績書

---

依頼会社名

株式会社 高橋製作所  
大阪府東大阪市洪川町1丁目16番15号  
TEL:06-6720-2561  
FAX:06-6728-3643



試験名称

棚筋受金物(鉄筋支持用スペーサー)の性能試験

標記試験の結果は、この文書の通りである。

コンクリート圧縮強度 財団法人 日本建築総合試験所

## GRCモルタルスペーサー配合(調合)表

| 品名       | 使用材料(比重)             |
|----------|----------------------|
| セメント     | 普通ポルトランドセメント(比重3.15) |
| 細骨材      | 山砂                   |
| 高性能AE減水剤 | レオビルド-8000           |
| 消泡剤      | レオフィニッシュ400          |
| ガラス繊維    | ACS9H-103            |
| ポリマー     | CMX-02               |

| 品名       | 重量(比率) |     |                                      |
|----------|--------|-----|--------------------------------------|
| セメント     | 25000g | 100 | ] 1:0.5                              |
| 細骨材      | 12500g | 50  |                                      |
| 水        | 6250g  | 25  |                                      |
| 高性能AE減水剤 | 375g   | 1.5 | $\frac{6250}{25000} \times 100 = 25$ |
| 消泡剤      | 125g   | 0.5 |                                      |
| ガラス繊維    | 500g   | 2   | 水の比率25%                              |
| ポリマー     | 750g   | 3   |                                      |

### 1、製造方法

2. 5切ラークミキサー使用、ラークミキサーにセメント、山砂、水(高性能減水剤、ポリマー、消泡剤)の順に投入し、約5分間混合  
 ガラス繊維を入れ約1分間混合し、GRCモルタルを製造  
 混合された材料を型枠に流し込みバイブレーターにより、ガラス繊維他が均一される。

### 2、養生方法

2時間～3時間放置後、65度で4時間蒸気養生、脱型後、室内で材令2週まで静置。

# セメント系材料圧縮強度 試験結果報告書

|      |             |
|------|-------------|
| 試験番号 | 0177        |
| 受付   | 平成26年 7月10日 |
| 報告   | 平成26年 7月15日 |

一般財団法人 日本建築総合試験所  
試験研究センター  
センター長 工学博士 井 上



|          |  |                        |  |                           |          |
|----------|--|------------------------|--|---------------------------|----------|
| 試験依頼者    | 株式会社 高橋製作所                                     |                        |  |                           |          |
| 所在地      | 〒577-0836 大阪府東大阪市淡川町1丁目16番15号                  |                        |  |                           |          |
| 工事名      | _____  |                        |  |                           |          |
| 施工者名     | _____  |                        |  |                           |          |
| 試験体種類    | 1. 根固め液 2. くい周固定液 3. 無収縮モルタル ④その他( G R Cモルタル ) |                        |  |                           |          |
| 製作日      | 平成26年 7月 1日                                    | 試験年月日                  | 平成26年 7月 15日                                 | 材齢                        | 14日      |
| 強度管理材齢   | 14日  | 設計基準強度                 | 80 (N/mm <sup>2</sup> ・kgf/cm <sup>2</sup> ) |                           |          |
| 使用材料     | 種類   | セメント                   | その他  |                           |          |
|          | 品名   | 普通ポルトランドセメント           | 山砂・A E減水剤・消泡剤・化学繊維                           |                           |          |
| 調 合      | 区分   | 水量(kg/m <sup>3</sup> ) | セメント量(kg/m <sup>3</sup> )                    | その他                       |          |
|          | I  | 322                    | 1286   | _____                     |          |
|          | II   | _____                  | _____  | _____                     |          |
| 各区分の試験条件 | 区分   | 杭 No その他               | 形状寸法   | 成型方法                      | 養生方法* 数量 |
|          | I  | _____                  | φ 10×20cm                                    | 1. ビニール袋②モールド<br>3. ( )   | C 3本     |
|          | II   | _____                  | _____  | 1. ビニール袋2. モールド<br>3. ( ) | — 一本     |
| 備 考      | G R Cモルタル                                      |                        |  | *<br>A:標準 B:封緘 C:空中 D:( ) |          |

(この枠内は試験依頼者記入による)

## 試験結果

| 試験年月日 | 平成26年 7月15日 |                                 | 公称寸法 (cm) | φ10×20 |
|-------|-------------|---------------------------------|-----------|--------|
| 区 分   | 番号          | 圧 縮 強 度<br>(N/mm <sup>2</sup> ) | 平均値       | 備 考    |
|       |             | I                               |           |        |
|       | 2           | 92.2                            | -----     |        |
|       | 3           | 88.5                            | -----     |        |
| II    | 1           | ---                             | ---       | -----  |
|       | 2           | ---                             |           | -----  |
|       | 3           | ---                             |           | -----  |

試験は、JIS A 1108「コンクリートの圧縮強度試験方法」に準じた。

強度は、公称断面積によって計算した値である。

試験結果には、供試体の直径及び試験機の誤差により±2%以内の誤差を含む。

報告書発行責任者 本所材料部 中央試験室 室長 博士(工学)永山 勝 TEL06-6834-0561

# セメント試験成績表



№ 400084

平成 26 年 7 月 度

麻生セメント株式会社

| 種 類<br>品 質   | 普通ポルトランドセメント<br>JIS R 5210 |             |       |              | 早強ポルトランドセメント<br>JIS R 5210 |             |       |              | 高炉セメントB種<br>JIS R 5211 |             |       |              |        |
|--|----------------------------|-------------|-------|--------------|----------------------------|-------------|-------|--------------|------------------------|-------------|-------|--------------|--------|
|  | JIS<br>規格値                 | 試 験 成 績     |       |              | JIS<br>規格値                 | 試 験 成 績     |       |              | JIS<br>規格値             | 試 験 成 績     |       |              |        |
|  |                            | 平均値         | 標準偏差  | 最大値<br>(最小値) |                            | 平均値         | 標準偏差  | 最大値<br>(最小値) |                        | 平均値         | 標準偏差  | 最大値<br>(最小値) |        |
| 密 度 g/cm <sup>3</sup>  | —                          | 3.15        | —     | —            | —                          | 3.14        | —     | —            | —                      | 3.04        | —     | —            |        |
| 比表面積 cm <sup>2</sup> /g  | 2500以上                     | 3290        | 83    | —            | 3300以上                     | 4710        | 75    | —            | 3000以上                 | 3770        | 80    | —            |        |
| 凝 結  | 水量 %                       | —           | 28.2  | —            | —                          | 31.5        | —     | —            | —                      | 31.5        | —     | —            |        |
|  | 始発 h-min                   | 60min<br>以上 | 2-12  | —            | (1-42)                     | 45min<br>以上 | 1-50  | —            | (1-40)                 | 60min<br>以上 | 3-07  | —            | (2-40) |
|  | 終結 h-min                   | 10h以下       | 3-16  | —            | 3-48                       | 10h以下       | 2-53  | —            | 3-10                   | 10h以下       | 4-26  | —            | 4-55   |
| 安定性  | パット法                       | 良           | 良     | —            | —                          | 良           | 良     | —            | —                      | 良           | 良     | —            | —      |
| 圧縮強さ<br>N/mm <sup>2</sup>  | 1d                         | —           | —     | —            | —                          | 10.0以上      | 32.0  | 1.42         | —                      | —           | —     | —            |        |
|  | 3d                         | 12.5以上      | 30.9  | 1.48         | —                          | 20.0以上      | 49.3  | 1.50         | —                      | 10.0以上      | 22.3  | 1.40         | —      |
|  | 7d                         | 22.5以上      | 46.7  | 1.76         | —                          | 32.5以上      | 57.8  | 1.70         | —                      | 17.5以上      | 36.0  | 1.67         | —      |
|  | 28d                        | 42.5以上      | 63.0  | 1.98         | —                          | 47.5以上      | 67.0  | 1.92         | —                      | 42.5以上      | 63.2  | 1.93         | —      |
| 水和熱<br>J/g   | 7d                         | —           | 335   | —            | —                          | —           | —     | —            | —                      | —           | —     | —            |        |
|  | 28d                        | —           | 390   | —            | —                          | —           | —     | —            | —                      | —           | —     | —            |        |
| 化 学<br>成 分<br>%  | 酸化マグネシウム                   | 5.0以下       | 1.06  | —            | 1.34                       | 5.0以下       | 1.30  | —            | 1.42                   | 6.0以下       | 3.00  | —            | 3.59   |
|  | 三酸化硫黄                      | 3.5以下       | 2.24  | —            | 2.50                       | 3.5以下       | 3.13  | —            | 3.30                   | 4.0以下       | 2.17  | —            | 2.30   |
|  | 強熱減量                       | 5.0以下       | 1.87  | —            | 2.55                       | 5.0以下       | 1.00  | —            | 1.38                   | 5.0以下       | 1.42  | —            | 2.09   |
|  | 全アルカリ                      | 0.75以下      | 0.56  | —            | 0.63                       | 0.75以下      | 0.41  | —            | 0.44                   | —           | —     | —            | —      |
|  | 塩化物イオン                     | 0.035以下     | 0.012 | —            | 0.027                      | 0.02以下      | 0.007 | —            | 0.012                  | —           | 0.011 | —            | —      |
| 備 考  |                            |             |       |              |                            |             |       |              |                        |             |       |              |        |
| 普通ポルトランドセメント<br>直近6か月間の全アルカリの最大値の最大値 (%) 0.63<br>早強ポルトランドセメント<br>直近6か月間の全アルカリの最大値の最大値 (%) 0.44<br>高炉セメントB種<br>ベースセメントの全アルカリ (%) 0.56<br>高炉スラグの分量 (質量%) 40~45 |                            |             |       |              |                            |             |       |              |                        |             |       |              |        |
| 1. 試験方法は、JIS R 5201、JIS R 5202の本体、JIS R 5203及びJIS R 5204による。<br>2. 28d圧縮強さ及び28d水和熱は、前月度の値を示す。  |                            |             |       |              |                            |             |       |              |                        |             |       |              |        |

(K)

お問い合わせその他のご連絡先

麻生セメント株式会社  
大阪支店

大阪府中央区淡路町3丁目5番13号  
創建御堂筋ビル3階  
TEL (06) 6222-2211

# 棚筋受金物

**特長**

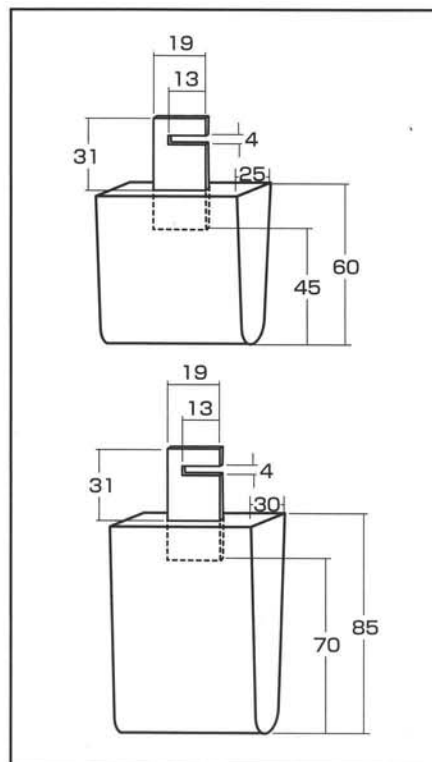
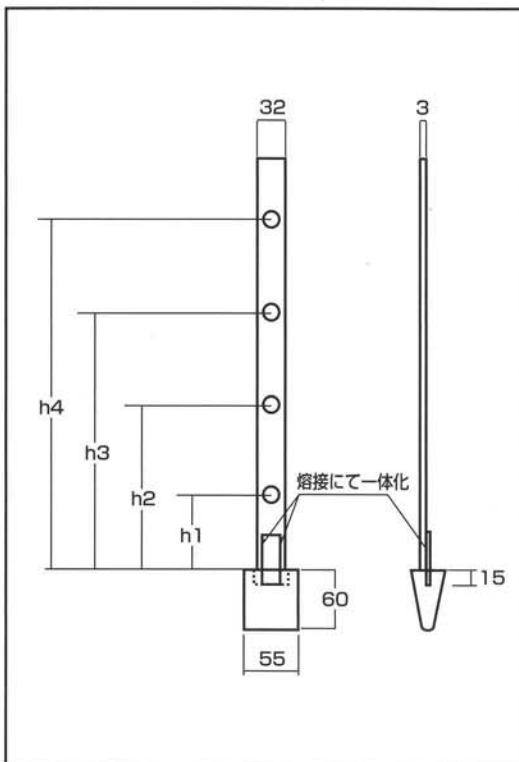
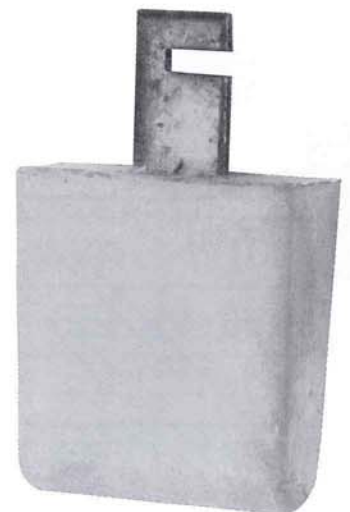
**受注生産**

- 1** コンパネとの接点がコンクリートで、出来ている。
- 2** h1~h4を指定して下さい。
- 3** 作業性に優れている。
- 4** 圧縮強度は80 N/mm<sup>2</sup> 以上である。
- 5** スペースの高さを指定して下さい。

丸穴加工

U型加工

アングル材



※h1・h2・h3・h4を指定して下さい。