

# 試験成績書

---

依頼会社名

株式会社 高橋製作所  
大阪府東大阪市洪川町1丁目16番15号  
TEL:06-6720-2561  
FAX:06-6728-3643



試験名称

テトラコン(鉄筋支持用スペーサー)の性能試験

標記試験の結果は、この文書の通りである。

コンクリート圧縮強度 財団法人 日本建築総合試験所

## GRCモルタルスペーサー配合(調合)表

品名	使用材料(比重)
セメント	普通ポルトランドセメント(比重3.15)
細骨材	山砂
高性能AE減水剤	レオビルド-8000
消泡剤	レオフィニッシュ400
ガラス繊維	ACS9H-103
ポリマー	CMX-02

品名	重量(比率)		
セメント	25000g	100	] 1:0.5
細骨材	12500g	50	
水	6250g	25	
高性能AE減水剤	375g	1.5	$\frac{6250}{25000} \times 100 = 25$
消泡剤	125g	0.5	
ガラス繊維	500g	2	水の比率25%
ポリマー	750g	3	

### 1、製造方法

2. 5切ラークミキサー使用、ラークミキサーにセメント、山砂、水(高性能減水剤、ポリマー、消泡剤)の順に投入し、約5分間混合  
 ガラス繊維を入れ約1分間混合し、GRCモルタルを製造  
 混合された材料を型枠に流し込みバイブレーターにより、ガラス繊維他が均一される。

### 2、養生方法

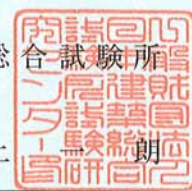
2時間～3時間放置後、65度で4時間蒸気養生、脱型後、室内で材令2週まで静置。



# セメント系材料圧縮強度 試験結果報告書

試験番号	0188
受付	平成26年12月16日
報告	平成26年12月16日

一般財団法人 日本建築総合試験所  
試験研究センター  
センター長 工学博士 井上 朝



試験依頼者	株式会社 高橋製作所				
所在地	〒577-0836 大阪府東大阪市波川町1丁目16番15号				
工事名	_____				
施工者名	_____				
試験体種類	1.根固め液 2.くい周固定液 3.無収縮モルタル ④その他 (GRCモルタル)				
製作日	平成26年12月1日	試験年月日	平成26年12月16日	材齢	15日
強度管理材齢	14日	設計基準強度	80 (N/mm <sup>2</sup> ・kgf/cm <sup>2</sup> )		
使用材料	種類	セメント	その他		
	品名	普通ポルトランドセメント	山砂・AE減水剤・消泡剤・化学薬品		
調合	区分	水量(kg/m <sup>3</sup> )	セメント量(kg/m <sup>3</sup> )	その他	
	I	322	1286	_____	
	II	_____	_____	_____	
各区分の試験条件	区分	杭 No その他	形状寸法	成型方法	養生方法* 数量
	I	_____	φ 10×20cm	1.ビニール袋 2.モールド 3.( )	C 3本
	II	_____	_____	1.ビニール袋 2.モールド 3.( )	_____ 1本
備考	GRCモルタル			* A:標準 B:封緘 C:空中 D:( )	

(この枠内は試験依頼者記入による)

## 試験結果

試験年月日	平成26年12月16日		公称寸法 (cm)	φ10×20	
区分	番号	圧縮強度 (N/mm <sup>2</sup> )	平均値	備考	
I	1	93.3	93.7	-----	
	2	96.1		-----	
	3	91.7		-----	
II	1	---	---	-----	
	2	---		-----	
	3	---		-----	

試験は、JIS A 1108「コンクリートの圧縮強度試験方法」に準じた。

強度は、公称断面積によって計算した値である。

試験結果には、供試体の直径及び試験機の誤差により±2%以内の誤差を含む。

報告書発行責任者 本所材料部 中央試験室 室長 博士(工学)永山 勝吉 TEL06-6834-0561





# セメント試験成績表



№ 400084

平成 26 年 12 月 度

麻生セメント株式会社

種 類 品 質	普通ポルトランドセメント JIS R 5210				早強ポルトランドセメント JIS R 5210				高炉セメントB種 JIS R 5211				
	JIS 規格値	試 験 成 績			JIS 規格値	試 験 成 績			JIS 規格値	試 験 成 績			
		平均値	標準偏差	最大値 (最小値)		平均値	標準偏差	最大値 (最小値)		平均値	標準偏差	最大値 (最小値)	
密 度 g/cm <sup>3</sup>	—	3.15	—	—	—	3.14	—	—	—	3.04	—	—	
比表面積 cm <sup>2</sup> /g	2500以上	3320	79	—	3300以上	4730	85	—	3000以上	3840	85	—	
凝 結	水 量 %	—	28.6	—	—	31.5	—	—	—	31.5	—	—	
	始 発 h-min	60min以上	2-02	—	(1-45)	45min以上	1-35	—	(1-30)	60min以上	2-55	—	(2-42)
	終 結 h-min	10h以下	3-06	—	3-54	10h以下	2-43	—	3-05	10h以下	4-13	—	4-55
安 定 性	パット法	良	良	—	—	良	良	—	—	良	良	—	—
圧縮強さ N/mm <sup>2</sup>	1d	—	—	—	—	10.0以上	32.8	1.41	—	—	—	—	
	3d	12.5以上	32.6	1.50	—	20.0以上	48.5	1.51	—	10.0以上	23.1	1.38	—
	7d	22.5以上	48.0	1.75	—	32.5以上	57.3	1.74	—	17.5以上	35.2	1.71	—
	28d	42.5以上	62.8	1.94	—	47.5以上	67.2	1.93	—	42.5以上	62.0	1.98	—
水 和 熱 J/g	7d	—	332	—	—	—	—	—	—	—	—	—	
	28d	—	388	—	—	—	—	—	—	—	—	—	
化 学 成 分 %	酸化マグネシウム	5.0以下	1.03	—	1.30	5.0以下	1.27	—	1.32	6.0以下	2.92	—	3.50
	三酸化硫黄	3.5以下	2.22	—	2.44	3.5以下	3.21	—	3.35	4.0以下	2.17	—	2.30
	強 熱 減 量	5.0以下	1.91	—	2.55	5.0以下	1.05	—	1.30	5.0以下	1.67	—	2.20
	全アルカリ	0.75以下	0.53	—	0.60	0.75以下	0.38	—	0.43	—	—	—	—
	塩化物イオン	0.035以下	0.014	—	0.024	0.02以下	0.006	—	0.012	—	0.010	—	—
備 考													
普通ポルトランドセメント													
直近6か月間の全アルカリの最大値の最大の値 (%)											0.63		
早強ポルトランドセメント													
直近6か月間の全アルカリの最大値の最大の値 (%)											0.45		
高炉セメントB種													
ベースセメントの全アルカリ (%)											0.53		
高炉スラグの分量 (質量%)											40~45		
1. 試験方法は、JIS R 5201、JIS R 5202の本体、JIS R 5203及びJIS R 5204による。													
2. 28d圧縮強さ及び28d水和熱は、前月度の値を示す。													

(K)

お問い合わせその他のご連絡先

麻生セメント株式会社  
大 阪 支 店

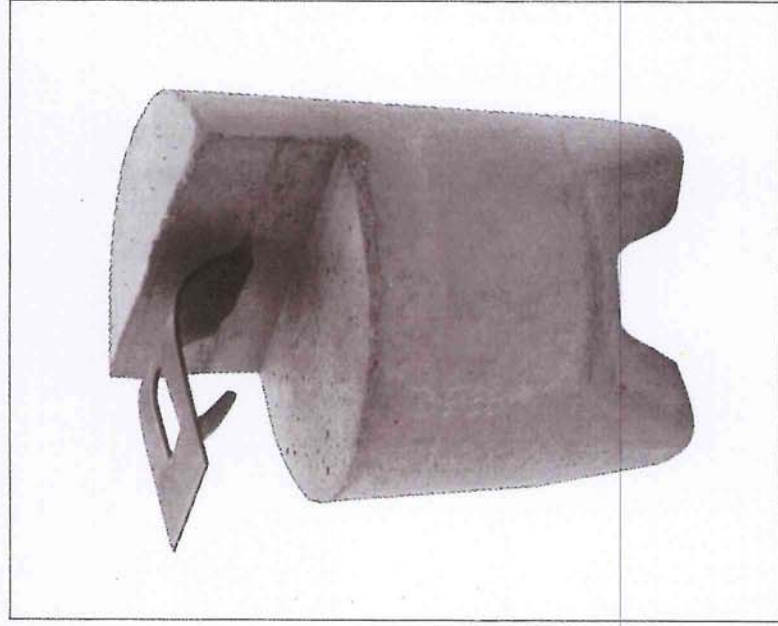
大阪市中央区淡路町3丁目5番13号  
創建御堂筋ビル3階

TEL (06) 6222-2211

新製品

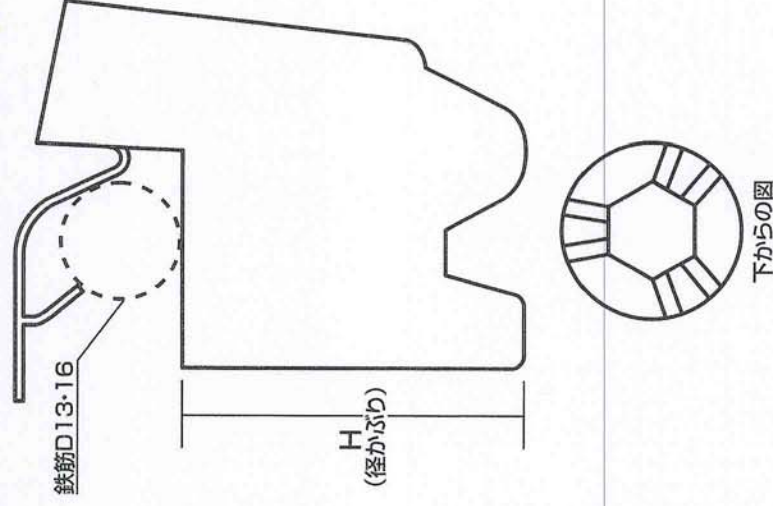
テトラコン

P.A.T



テトラコンのカブリ(H)と入数

鉄筋径	カブリ(H)	入数
D13・16	H30	150
D13・16	H35	150
D13・16	H40	100
D13・16	H45	100
D13・16	H50	100
D13・16	H60	80



**1** 純カブリを確保する事が出来る。

**3** 横からセットする。

**2** 結束の必要がありません。

**4** 圧縮強度は $80\text{N}/\text{mm}^2$ 以上である。