

# 試験成績書

---

依頼会社名

株式会社 高橋製作所  
大阪府東大阪市洪川町1丁目16番15号  
TEL:06-6720-2561  
FAX:06-6728-3643



試験名称

ニューフラットコン(鉄筋支持用スペーサー)の性能試験

標記試験の結果は、この文書の通りである。

コンクリート圧縮強度 財団法人 日本建築総合試験所

## GRCモルタルスペーサー配合(調合)表

品名	使用材料(比重)
セメント	普通ポルトランドセメント(比重3.15)
細骨材	山砂
高性能AE減水剤	レオビルド-8000
消泡剤	レオフィニッシュ400
ガラス繊維	ACS9H-103
ポリマー	CMX-02

品名	重量(比率)		
セメント	25000g	100	] 1:0.5
細骨材	12500g	50	
水	6250g	25	
高性能AE減水剤	375g	1.5	$\frac{6250}{25000} \times 100 = 25$
消泡剤	125g	0.5	
ガラス繊維	500g	2	水の比率25%
ポリマー	750g	3	

### 1、製造方法

2. 5切ラークミキサー使用、ラークミキサーにセメント、山砂、水(高性能減水剤、ポリマー、消泡剤)の順に投入し、約5分間混合  
 ガラス繊維を入れ約1分間混合し、GRCモルタルを製造  
 混合された材料を型枠に流し込みバイブレーターにより、ガラス繊維他が均一される。

### 2、養生方法

2時間～3時間放置後、65度で4時間蒸気養生、脱型後、室内で材令2週まで静置。

# セメント系材料圧縮強度 試験結果報告書

試験番号	0289
受付	平成27年 1月19日
報告	平成27年 1月22日

一般財団法人 日本建築総合試験所  
試験研究センター  
センター長 工学博士 井 上



試験依頼者	株式会社 高橋製作所				
所在地	〒577-0836 大阪府東大阪市津川町1丁目16番15号				
工事名	_____				
施工者名	_____				
試験体種類	1. 根固め液 2. くい周固定液 3. 無収縮モルタル ④. その他( G K シモルタル )				
製作日	平成27年 1月 8日	試験年月日	平成27年 1月 22日	材齢	14日
強度管理材齢	14日	設計基準強度	80 (N/mm <sup>2</sup> ・kgf/cm <sup>2</sup> )		
使用材料	種類	セメント	そ の 他		
	品名	高橋材料プロダクトセメント	山砂・A E 減水剤・消泡剤・LE 繊維		
調 合	区分	水量(kg/m <sup>3</sup> )	セメント量(kg/m <sup>3</sup> )	そ の 他	
	I	322	1286	_____	
	II	_____	_____	_____	
各区分の試験条件	区分	杭 No	形状寸法	成型方法	養生方法* 数量
	I	_____	φ 10×20cm	1. ビニール袋 2. モールド 3. ( )	C 3 本
	II	_____	_____	1. ビニール袋 2. モールド 3. ( )	— 1 本
備 考	G K シモルタル			* A:標準 B:封緘 C:空中 D:( )	

(この枠内は試験依頼者記入による)

## 試 験 結 果

試験年月日	平成27年 1月22日		公称寸法 (cm)	φ10×20
区 分	番号	圧 縮 強 度 (N/mm <sup>2</sup> )		備 考
		平均値		
I	1	95.9		-----
	2	92.7		-----
	3	94.7		-----
II	1	---		-----
	2	---		-----
	3	---		-----

試験は、JIS A 1108「コンクリートの圧縮強度試験方法」に準じた。

強度は、公称断面積によって計算した値である。

試験結果には、供試体の直径及び試験機の誤差により±2%以内の誤差を含む。

報告書発行責任者 本所材料部 中央試験室 室長 博士(工学) 永山 勝 TEL06-6834-0561

# セメント試験成績表



No. 400086

平成27年1月度

麻生セメント株式会社

種類 品質	普通ポルトランドセメント JIS R 5210				早強ポルトランドセメント JIS R 5210				高炉セメントB種 JIS R 5211				
	JIS 規格値	試験成績			JIS 規格値	試験成績			JIS 規格値	試験成績			
		平均値	標準偏差	最大値 (最小値)		平均値	標準偏差	最大値 (最小値)		平均値	標準偏差	最大値 (最小値)	
密度 g/cm <sup>3</sup>	—	3.15	—	—	—	3.14	—	—	—	3.04	—	—	
比表面積 cm <sup>2</sup> /g	2500以上	3290	81	—	3300以上	4760	85	—	3000以上	3830	80	—	
凝結	水量 %	—	28.7	—	—	31.7	—	—	—	32.0	—	—	
	始発 h-min	60min以上	1-57	—	(1-43)	45min以上	1-40	—	(1-31)	60min以上	2-50	—	(2-39)
	終結 h-min	10h以下	3-08	—	3-55	10h以下	2-48	—	3-00	10h以下	4-23	—	4-58
安定性	パット法	良	良	—	—	良	良	—	—	良	良	—	
圧縮強さ N/mm <sup>2</sup>	1d	—	—	—	—	10.0以上	32.5	1.42	—	—	—	—	
	3d	12.5以上	31.6	1.47	—	20.0以上	49.1	1.52	—	10.0以上	22.0	1.40	
	7d	22.5以上	47.8	1.73	—	32.5以上	57.0	1.72	—	17.5以上	35.5	1.72	
	28d	42.5以上	63.0	1.92	—	47.5以上	67.5	1.91	—	42.5以上	62.5	1.91	
水和熱 J/g	7d	—	330	—	—	—	—	—	—	—	—	—	
	28d	—	387	—	—	—	—	—	—	—	—	—	
化学成分%	酸化マグネシウム	5.0以下	0.95	—	1.35	5.0以下	1.25	—	1.31	6.0以下	2.95	—	3.48
	三酸化硫黄	3.5以下	2.26	—	2.50	3.5以下	3.18	—	3.32	4.0以下	2.21	—	2.41
	強熱減量	5.0以下	2.05	—	2.53	5.0以下	1.08	—	1.28	5.0以下	1.70	—	2.10
	全アルカリ	0.75以下	0.55	—	0.60	0.75以下	0.38	—	0.42	—	—	—	—
	塩化物イオン	0.035以下	0.013	—	0.025	0.02以下	0.007	—	0.014	—	0.010	—	—

**備考**

普通ポルトランドセメント

直近6か月間の全アルカリの最大値の最大の値	(%)	0.62
-----------------------	-----	------

早強ポルトランドセメント

直近6か月間の全アルカリの最大値の最大の値	(%)	0.45
-----------------------	-----	------

高炉セメントB種

ベースセメントの全アルカリ	(%)	0.55
高炉スラグの分量	(質量%)	40~45

1. 試験方法は、JIS R 5201、JIS R 5202の本体、JIS R 5203及びJIS R 5204による。
2. 28d圧縮強さ及び28d水和熱は、前月度の値を示す。



お問い合わせその他のご連絡先

麻生セメント株式会社  
大阪支店

大阪市中央区淡路町3丁目5番13号  
創建御堂筋ビル3階

TEL (06) 6222-2211

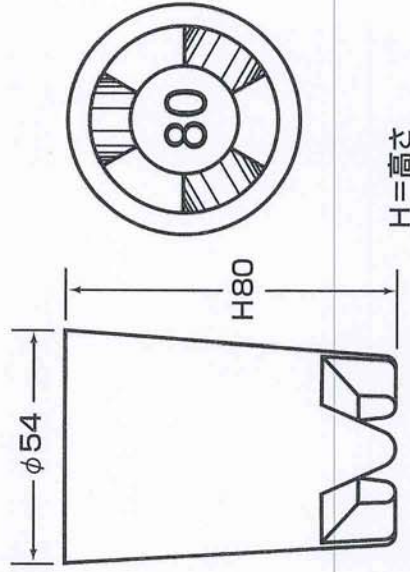
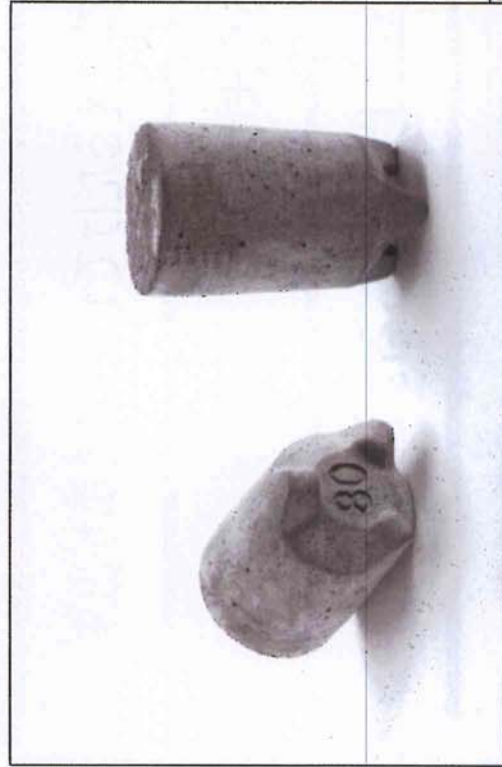
# 新製品

# ニューフラットコン

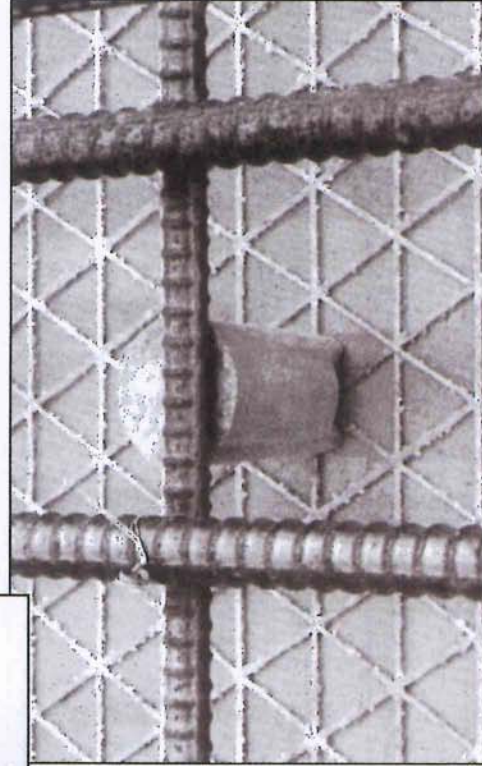
## P.A.T

### 特長

1 新しいNET工法に適したスペーサーです。



カブリ(H)	入数
H45	100
H50	100
H60	80
H70	80
H80	50
H90	50
H100	30
H110	30
H120	20
H130	20



圧縮強度：80  $N/mm^2$  以上。  
底面にサイズが刻印されています。