

試験成績書

依頼会社名

株式会社 高橋製作所
大阪府東大阪市洪川町1丁目16番15号
TEL:06-6720-2561
FAX:06-6728-3643



試験名称

ニューフラットコン(鉄筋支持用スペーサー)の性能試験

標記試験の結果は、この文書の通りである。

コンクリート圧縮強度 財団法人 日本建築総合試験所

GRCモルタルスペーサー配合(調合)表

品名	使用材料(比重)
セメント	普通ポルトランドセメント(比重3.15)
細骨材	山砂
高性能AE減水剤	レオビルド-8000
消泡剤	レオフィニッシュ400
ガラス繊維	ACS9H-103
ポリマー	CMX-02

品名	重量(比率)		
セメント	25000g	100] 1:0.5
細骨材	12500g	50	
水	6250g	25	
高性能AE減水剤	375g	1.5	$\frac{6250}{25000} \times 100 = 25$
消泡剤	125g	0.5	
ガラス繊維	500g	2	水の比率25%
ポリマー	750g	3	

1、製造方法

2. 5切ラークミキサー使用、ラークミキサーにセメント、山砂、水(高性能減水剤、ポリマー、消泡剤)の順に投入し、約5分間混合
 ガラス繊維を入れ約1分間混合し、GRCモルタルを製造
 混合された材料を型枠に流し込みバイブレーターにより、ガラス繊維他が均一される。

2、養生方法

2時間～3時間放置後、65度で4時間蒸気養生、脱型後、室内で材令2週まで静置。

セメント系材料圧縮強度 試験結果報告書

試験番号	0591
受付	平成27年 9月14日
報告	平成27年 9月16日

一般財団法人 日本建築総合試験所
試験研究センター
センター長 工学博士 井 上



試験依頼者	株式会社 高橋製作所				
所在地	〒577-0836 大阪府東大阪市法川町1丁目16番15号				
工事名	_____				
施工者名	_____				
試験体種類	1.根固め液 2.くい周固定液 3.無収縮モルタル ④その他(G R Cモルタル)				
製作日	平成27年9月2日	試験年月日	平成27年9月16日	材齢	14日
強度管理材齢	14日	設計基準強度	80 (N/mm ² ・kgf/cm ²)		
使用材料	種類	セメント	その他		
	品名	普通ポルトランドセメント	山砂・A E減水剤・消泡剤・化学繊維		
調 合	区分	水量(kg/m ³)	セメント量(kg/m ³)	その他	
	I	322	1286	_____	
	II	_____	_____	_____	
各区分の試験条件	区分	杭 No その他	形状寸法	成型方法	養生方法* 数量
	I	_____	φ 10×20cm	1.ビニール袋 2.モールド 3. ()	C 3本
	II	_____	_____	1.ビニール袋 2.モールド 3. ()	— 1本
備 考	G R Cモルタル			* A:標準 B:封緘 C:空中 D:()	

(この枠内は試験依頼者記入による)

試 験 結 果

試験年月日	平成27年 9月16日		公称寸法 (cm)	φ10×20
区 分	番号	圧 縮 強 度 (N/mm ²)	備 考	
			平均値	
I	1	84.0	85.7	-----
	2	85.2		-----
	3	87.9		-----
II	1	---	---	-----
	2	---		-----
	3	---		-----
試験は、JIS A 1108「コンクリートの圧縮強度試験方法」に準じた。 強度は、公称断面積によって計算した値である。 試験結果には、供試体の直径及び試験機の誤差により±2%以内の誤差を含む。				
報告書発行責任者	材料部 中央試験室 室長 博士(工学)永山 勝		TEL06-6834-0561	

セメント試験成績表



№ 400084

平成 27 年 9 月 度

麻生セメント株式会社

種 類		普通ポルトランドセメント JIS R 5210				早強ポルトランドセメント JIS R 5210				高炉セメントB種 JIS R 5211			
		JIS 規格値	試 験 成 績			JIS 規格値	試 験 成 績			JIS 規格値	試 験 成 績		
			平均値	標準偏差	最大値 (最小値)		平均値	標準偏差	最大値 (最小値)		平均値	標準偏差	最大値 (最小値)
品 質	密 度 g/cm ³	—	3.15	—	—	—	3.14	—	—	—	3.04	—	—
	比表面積 cm ² /g	2500以上	3350	82	—	3300以上	4530	90	—	3000以上	3960	81	—
凝 結	水 量 %	—	27.9	—	—	—	31.3	—	—	—	31.5	—	—
	始 発 h-min	60min 以上	2-12	—	(1-45)	45min 以上	1-45	—	(1-35)	60min 以上	3-05	—	(2-40)
	終 結 h-min	10h以下	3-23	—	3-50	10h以下	2-55	—	3-15	10h以下	4-27	—	4-55
安 定 性	パツト法	良	良	—	—	良	良	—	—	良	良	—	—
圧 縮 強 さ N/mm ²	1d	—	—	—	—	10.0以上	30.4	1.48	—	—	—	—	—
	3d	12.5以上	32.3	1.44	—	20.0以上	48.3	1.70	—	10.0以上	23.8	1.40	—
	7d	22.5以上	47.7	1.72	—	32.5以上	55.5	1.85	—	17.5以上	38.0	1.68	—
	28d	42.5以上	62.4	1.98	—	47.5以上	65.4	1.98	—	42.5以上	61.8	1.92	—
水 和 熱 J/g	7d	—	338	—	—	—	—	—	—	—	—	—	—
	28d	—	386	—	—	—	—	—	—	—	—	—	—
化 学 成 分 %	酸化マグネシウム	5.0以下	1.28	—	1.37	5.0以下	1.58	—	1.70	6.0以下	3.15	—	3.51
	三酸化硫黄	3.5以下	2.19	—	2.45	3.5以下	3.10	—	3.30	4.0以下	2.08	—	2.32
	強 熱 減 量	5.0以下	2.00	—	2.65	5.0以下	1.27	—	1.56	5.0以下	1.76	—	2.35
	全アルカリ	0.75以下	0.54	—	0.59	0.75以下	0.42	—	0.45	—	—	—	—
	塩化物イオン	0.035以下	0.014	—	0.025	0.02以下	0.005	—	0.010	—	0.012	—	—

備 考

普通ポルトランドセメント

直近6か月間の全アルカリの最大値の最大の値	(%)	0.63
-----------------------	-----	------

早強ポルトランドセメント

直近6か月間の全アルカリの最大値の最大の値	(%)	0.45
-----------------------	-----	------

高炉セメントB種

ベースセメントの全アルカリ	(%)	0.54
高炉スラグの分量	(質量%)	40~45

1. 試験方法は、JIS R 5201、JIS R 5202の本体、JIS R 5203及びJIS R 5204による。
2. 28d圧縮強さ及び28d水和熱は、前月度の値を示す。



お問い合わせその他のご連絡先

麻生セメント株式会社
大 阪 支 店
大阪市中央区淡路町3丁目5番13号
創建御堂筋ビル3階
TEL (06) 6222-2211

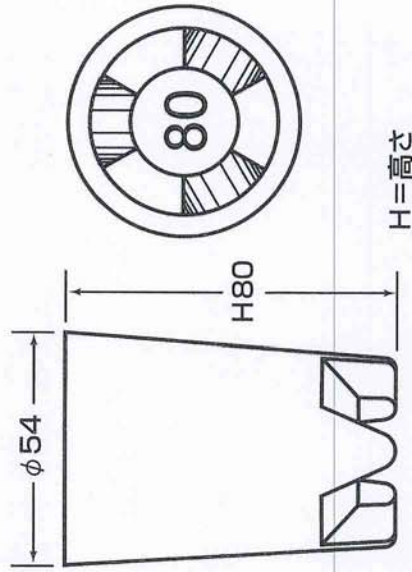
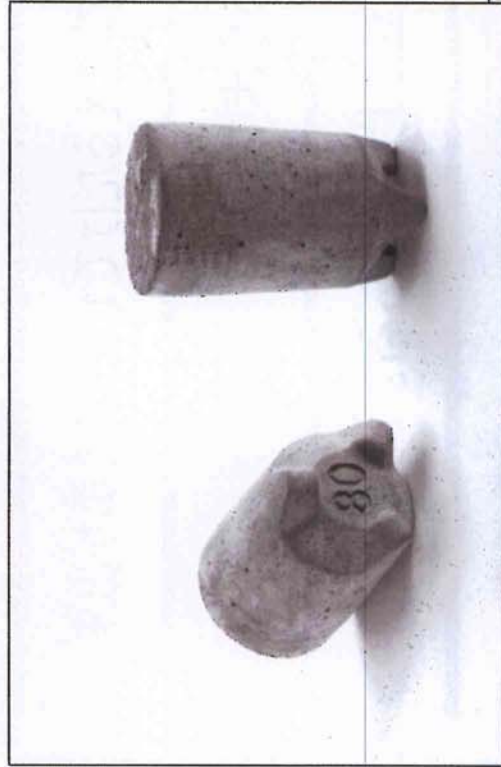
新製品

ニューフラットコン

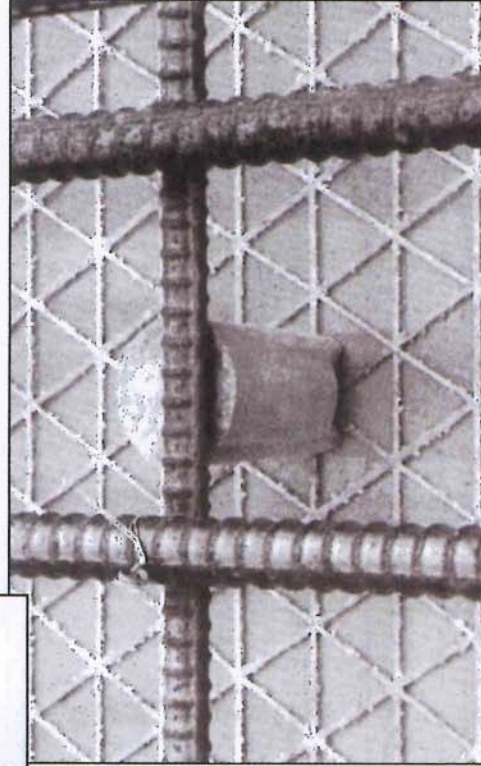
P.A.T

特長

1 新しいNET工法に適したスペーサーです。



カブリ(H)	入数
H45	100
H50	100
H60	80
H70	80
H80	50
H90	50
H100	30
H110	30
H120	20
H130	20



圧縮強度：80 N/mm^2 以上。
底面にサイズが刻印されています。