

試験成績書

依頼会社名

株式会社 高橋製作所
大阪府東大阪市洪川町1丁目16番15号
TEL:06-6720-2561
FAX:06-6728-3643



試験名称

ニューフラットコン(鉄筋支持用スペーサー)の性能試験

標記試験の結果は、この文書の通りである。

コンクリート圧縮強度 財団法人 日本建築総合試験所

GRCモルタルスぺーサー配合(調合)表

品名	使用材料(比重)
セメント	普通ポルトランドセメント(比重3.15)
細骨材	山砂
高性能AE減水剤	レオビルド-8000
消泡剤	レオフィニッシュ400
ガラス繊維	ACS9H-103
ポリマー	CMX-02

品名	重量(比率)		
セメント	25000g	100] 1:0.5
細骨材	12500g	50	
水	6250g	25	
高性能AE減水剤	375g	1.5	$\frac{6250}{25000} \times 100 = 25$
消泡剤	125g	0.5	
ガラス繊維	500g	2	水の比率25%
ポリマー	750g	3	

1、製造方法

2. 5切ラークミキサー使用、ラークミキサーにセメント、山砂、水(高性能減水剤、ポリマー、消泡剤)の順に投入し、約5分間混合
 ガラス繊維を入れ約1分間混合し、GRCモルタルを製造
 混合された材料を型枠に流し込みバイブレーターにより、ガラス繊維他が均一される。

2、養生方法

2時間～3時間放置後、65度で4時間蒸気養生、脱型後、室内で材令2週まで静置。

セメント系材料圧縮強度 試験結果報告書

試験番号	0557
受付	平成27年12月16日
報告	平成27年12月17日

一般財団法人 日本建築総合試験所
試験研究センター
センター長 工学博士 井 上



試験依頼者	株式会社 高橋製作所					
所在地	〒577-0836 大阪府東大阪市淡川町1丁目16番15号					
工事名	_____					
施工者名	_____					
試験体種類	1. 根固め液 2. くい周固定液 3. 無収縮モルタル ④ その他 (GRCモルタル)					
製作日	平成27年12月3日	試験年月日	平成27年12月17日	材齢	14日	
強度管理材齢	14日	設計基準強度	80 (N/mm ² ・kgf/cm ²)			
使用材料	種類	セメント		その他		
	品名	普通ポルトランドセメント		山砂・A E減水剤・消泡剤・化学繊維		
調 合	区分	水量(kg/m ³)	セメント量(kg/m ³)	その他		
	I	322	1286	_____		
	II	_____	_____	_____		
各区分の試験条件	区分	杭 No	その他	形状寸法	成型方法	養生方法* 数量
	I	_____	_____	φ 10×20cm	1. ビニール袋②モールド 3. ()	C 3本
	II	_____	_____	_____	1. ビニール袋2. モールド 3. ()	— 一本
備 考	GRCモルタル				* A:標準 B:封緘 C:空中 D:()	

(この枠内は試験依頼者記入による)

試験結果

試験年月日	平成27年12月17日		公称寸法 (cm)	φ10×20
区 分	番号	圧 縮 強 度 (N/mm ²)	備 考	
			平均値	
I	1	98.8	97.1	-----
	2	95.9		-----
	3	96.6		-----
II	1	---	---	-----
	2	---		-----
	3	---		-----
試験は、JIS A 1108「コンクリートの圧縮強度試験方法」に準じた。 強度は、公称断面積によって計算した値である。 試験結果には、供試体の直径及び試験機の誤差により±2%以内の誤差を含む。				
報告書発行責任者	材料部 中央試験室 室長 博士(工学)永山 勝		TEL06-6834-0561	

セメント試験成績表



No. 400081

平成 27 年 12 月 度

麻生セメント株式会社

種 類 品 質		普通ポルトランドセメント JIS R 5210				早強ポルトランドセメント JIS R 5210				高炉セメントB種 JIS R 5211			
		JIS 規格値	試 験 成 績			JIS 規格値	試 験 成 績			JIS 規格値	試 験 成 績		
			平均値	標準偏差	最大値 (最小値)		平均値	標準偏差	最大値 (最小値)		平均値	標準偏差	最大値 (最小値)
密 度	g/cm ³	—	3.15	—	—	—	3.14	—	—	—	3.04	—	—
比表面積	cm ² /g	2500以上	3340	78	—	3300以上	4480	90	—	3000以上	3900	82	—
凝 結	水量 %	—	28.3	—	—	—	31.1	—	—	—	31.8	—	—
	始発 h-min	60min 以上	1-52	—	(1-40)	45min 以上	1-52	—	(1-45)	60min 以上	3-06	—	(2-40)
	終結 h-min	10h以下	3-12	—	3-50	10h以下	3-16	—	3-30	10h以下	4-37	—	4-55
安定性	パット法	良	良	—	—	良	良	—	—	良	良	—	—
圧縮強さ N/mm ²	1d	—	—	—	—	10.0以上	28.4	1.45	—	—	—	—	—
	3d	12.5以上	32.2	1.47	—	20.0以上	48.1	1.68	—	10.0以上	23.4	1.40	—
	7d	22.5以上	47.7	1.73	—	32.5以上	56.1	1.82	—	17.5以上	36.7	1.72	—
	28d	42.5以上	62.5	1.91	—	47.5以上	67.0	1.97	—	42.5以上	62.2	1.92	—
水和熱 J/g	7d	—	328	—	—	—	—	—	—	—	—	—	—
	28d	—	385	—	—	—	—	—	—	—	—	—	—
化 学 成 分 %	酸化マグネシウム	5.0以下	1.16	—	1.45	5.0以下	1.56	—	1.63	6.0以下	3.17	—	3.41
	三酸化硫黄	3.5以下	2.13	—	2.35	3.5以下	3.16	—	3.30	4.0以下	2.12	—	2.30
	強熱減量	5.0以下	2.02	—	2.50	5.0以下	1.19	—	1.35	5.0以下	1.56	—	2.10
	全アルカリ	0.75以下	0.53	—	0.63	0.75以下	0.44	—	0.46	—	—	—	—
	塩化物イオン	0.035以下	0.015	—	0.025	0.02以下	0.007	—	0.012	—	0.012	—	—
備 考													
普通ポルトランドセメント													
直近6か月間の全アルカリの最大値の最大の値 (%) 0.63													
早強ポルトランドセメント													
直近6か月間の全アルカリの最大値の最大の値 (%) 0.46													
高炉セメントB種													
ベースセメントの全アルカリ (%) 0.53													
高炉スラグの分量 (質量%) 40~45													
1. 試験方法は、JIS R 5201、JIS R 5202の本体、JIS R 5203及びJIS R 5204による。													
2. 28d圧縮強さ及び28d水和熱は、前月度の値を示す。													

(K)

お問い合わせその他のご連絡先

麻生セメント株式会社
大 阪 支 店

大阪市中央区淡路町3丁目5番13号
創建御堂筋ビル3階

TEL (06) 6222-2211

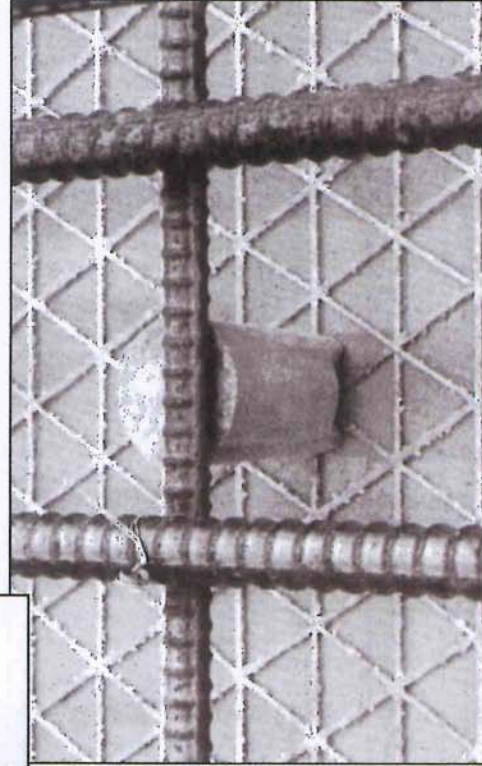
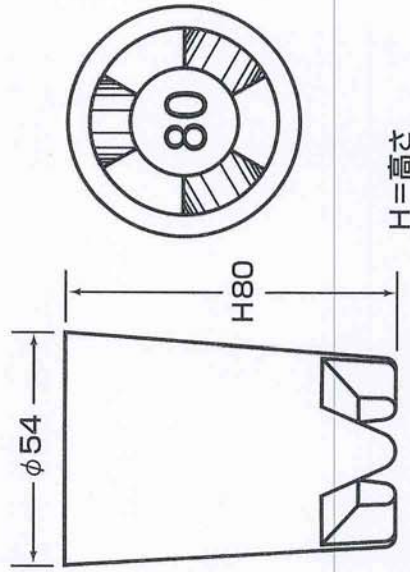
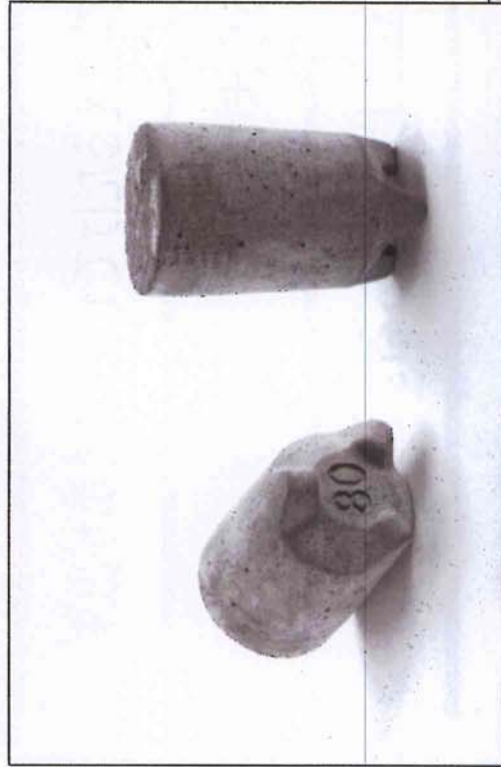
新製品

ニューフラットコン

P.A.T

特長

1 新しいNET工法に適したスペーサーです。



圧縮強度：80 N/mm^2 以上。
底面にサイズが刻印されています。

カブリ(H)	入数
H45	100
H50	100
H60	80
H70	80
H80	50
H90	50
H100	30
H110	30
H120	20
H130	20