

# 試験成績書

---

依頼会社名

株式会社 高橋製作所  
大阪府東大阪市洪川町1丁目16番15号  
TEL:06-6720-2561  
FAX:06-6728-3643



試験名称

棚筋受金物(鉄筋支持用スペーサー)の性能試験

標記試験の結果は、この文書の通りである。

コンクリート圧縮強度 財団法人 日本建築総合試験所

## GRCモルタルスパーサー配合(調合)表

## 1. 使用材料の概要

材料名	記号	種類	製造会社
セメント	C	普通ポルトランドセメント	麻生セメント株式会社
混和材①	SF	シリカヒューム(マスターロックMS610)	BASFジャパン株式会社
細骨材	S	山砂	京都府城陽産
練混ぜ水	W	水道水	—
化学混和剤①	AD1	高性能減水剤(マスターグレニウム800)	BASFジャパン株式会社
化学混和剤②	AD2	消泡剤(マスターフィニッシュ404)	BASFジャパン株式会社
混和材②	GF	ガラス繊維(ACS9H-103)	日本電気硝子株式会社

## 2. 配合

材料名	記号	重量比
セメント	C	58.50%
混和材①	SF	3.00%
細骨材	S	23.60%
練混ぜ水	W	13.60%
化学混和剤①	AD1	0.80%
化学混和剤②	AD2	0.01%
混和材②	GF	0.49%

$$\begin{aligned} \text{水セメント比} &= W/C = 23.2\% \\ \text{水粉体比} &= W/(C+SF) = 22.1\% \end{aligned}$$

## 3. 製造方法

2.5切ラークミキサー使用、サークミキサーにセメント、山砂、水、混和剤①  
化学混和剤①②の順投入し、約五分間混合し  
混和剤②を投入し約一分間混合し、GRCモルタルを製造。  
混合された材料を型枠に流し込みバイブレーターをかけて、材料を均一させる。

## 4. 養生方法

2～3時間常温放置後、65度で4時間蒸気養生。  
脱型後室内で、材令2週まで静置。

# セメント系材料圧縮強度 試験結果報告書

試験番号	0518
受付	平成28年 1月19日
報告	平成28年 1月21日

一般財団法人 日本建築総合試験所  
試験研究センター  
センター長 工学博士 井上



試験依頼者	株式会社 高橋製作所						
所在地	〒577-0836 大阪府東大阪市法川町1丁目15番15号						
工事名	_____						
施工者名	_____						
試験体種類	1. 根固め液 2. くい周固定液 3. 無収縮モルタル 4. その他 (GRCモルタル)						
製作日	平成28年 1月 7日	試験年月日	平成28年 1月 21日	材齢	14日		
強度管理材齢	14日	設計基準強度	80 (N/mm <sup>2</sup> ・kgf/cm <sup>2</sup> )				
使用材料	種類	セメント	その他				
	品名	普通ポルトランドセメント	山砂・A E減水剤・消泡剤・化学繊維				
調合	区分	水量(kg/m <sup>3</sup> )	セメント量(kg/m <sup>3</sup> )	その他			
	I	322	1286	_____			
	II	_____	_____	_____			
各区分の試験条件	区分	杭 No	その他	形状寸法	成型方法	養生方法*	数量
	I	_____	_____	φ 10×20cm	1. ビニール袋 2. モールド 3. ( )	C	3本
	II	_____	_____	_____	1. ビニール袋 2. モールド 3. ( )	---	一本
備考	GRCモルタル				* A:標準 B:封緘 C:空中 D:( )		

(この枠内は試験依頼者記入による)

## 試験結果

試験年月日	平成28年 1月21日		公称寸法 (cm)	φ10×20
区分	番号	圧縮強度 (N/mm <sup>2</sup> )		備考
		平均値		
I	1	98.5		-----
	2	103		-----
	3	97.8		-----
II	1	---		-----
	2	---		-----
	3	---		-----

試験は、JIS A 1108「コンクリートの圧縮強度試験方法」に準じた。

強度は、公称断面積によって計算した値である。

試験結果には、供試体の直径及び試験機の誤差により±2%以内の誤差を含む。

報告書発行責任者 材料部 中央試験室 室長 博士(工学) 永山 勝吉 TEL06-6834-0561



# セメント試験成績表



No. 400080

平成 28 年 1 月 度

麻生セメント株式会社

種 類		普通ポルトランドセメント JIS R 5210				早強ポルトランドセメント JIS R 5210				高炉セメントB種 JIS R 5211			
		JIS 規格値	試 験 成 績			JIS 規格値	試 験 成 績			JIS 規格値	試 験 成 績		
			平均値	標準偏差	最大値 (最小値)		平均値	標準偏差	最大値 (最小値)		平均値	標準偏差	最大値 (最小値)
品 質	密 度 g/cm <sup>3</sup>	—	3.15	—	—	—	3.14	—	—	—	3.04	—	—
	比表面積 cm <sup>2</sup> /g	2500以上	3330	81	—	3300以上	4530	92	—	3000以上	3950	83	—
凝 結	水 量 %	—	28.5	—	—	—	31.2	—	—	—	31.9	—	—
	始 発 h-min	60min 以上	1-54	—	(1-45)	45min 以上	1-40	—	(1-25)	60min 以上	2-55	—	(2-40)
	終 結 h-min	10h以下	3-05	—	3-45	10h以下	2-46	—	3-00	10h以下	4-31	—	4-55
安 定 性	パット法	良	良	—	—	良	良	—	—	良	良	—	—
圧 縮 強 さ N/mm <sup>2</sup>	1d	—	—	—	—	10.0以上	28.1	1.50	—	—	—	—	—
	3d	12.5以上	31.7	1.43	—	20.0以上	47.5	1.70	—	10.0以上	22.7	1.38	—
	7d	22.5以上	46.8	1.70	—	32.5以上	56.0	1.82	—	17.5以上	36.2	1.70	—
	28d	42.5以上	63.0	1.92	—	47.5以上	66.1	1.95	—	42.5以上	62.0	1.91	—
水 和 熱 J/g	7d	—	330	—	—	—	—	—	—	—	—	—	—
	28d	—	383	—	—	—	—	—	—	—	—	—	—
化 学 成 分 %	酸 化 マ グ ネ シ ウ ム	5.0以下	1.11	—	1.41	5.0以下	1.73	—	1.80	6.0以下	3.14	—	3.44
	三 酸 化 硫 黄	3.5以下	2.11	—	2.35	3.5以下	3.17	—	3.30	4.0以下	2.14	—	2.32
	強 熱 減 量	5.0以下	2.03	—	2.57	5.0以下	1.22	—	1.70	5.0以下	1.63	—	2.08
	全 アルカリ	0.75以下	0.54	—	0.63	0.75以下	0.39	—	0.42	—	—	—	—
	塩化物イオン	0.035以下	0.016	—	0.025	0.02以下	0.010	—	0.015	—	0.013	—	—
備 考													
普通ポルトランドセメント													
直近6か月間の全アルカリの最大値の最大の値 (%) 0.63													
早強ポルトランドセメント													
直近6か月間の全アルカリの最大値の最大の値 (%) 0.46													
高炉セメントB種													
ベースセメントの全アルカリ (%) 0.54													
高炉スラグの分量 (質量%) 40~45													
1. 試験方法は、JIS R 5201、JIS R 5202の本体、JIS R 5203及びJIS R 5204による。													
2. 28d圧縮強さ及び28d水和熱は、前月度の値を示す。													



お問い合わせその他のご連絡先

麻生セメント株式会社  
大 阪 支 店

大阪市中央区淡路町3丁目5番13号  
創建御堂筋ビル3階

TEL (06) 6222-2211

# 棚筋受金物

**特長**

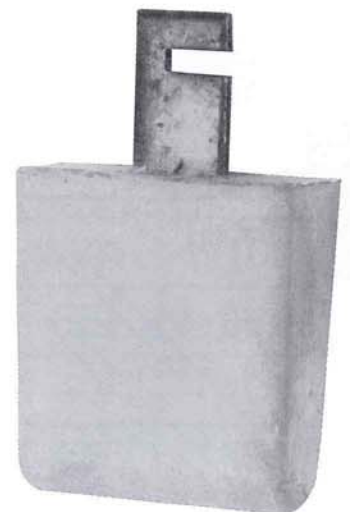
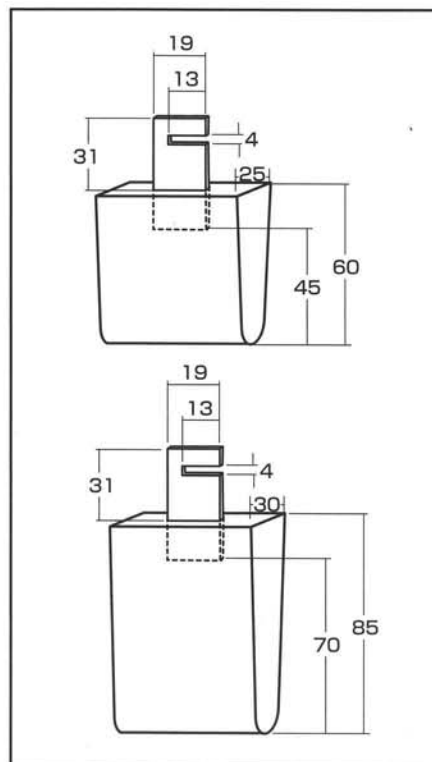
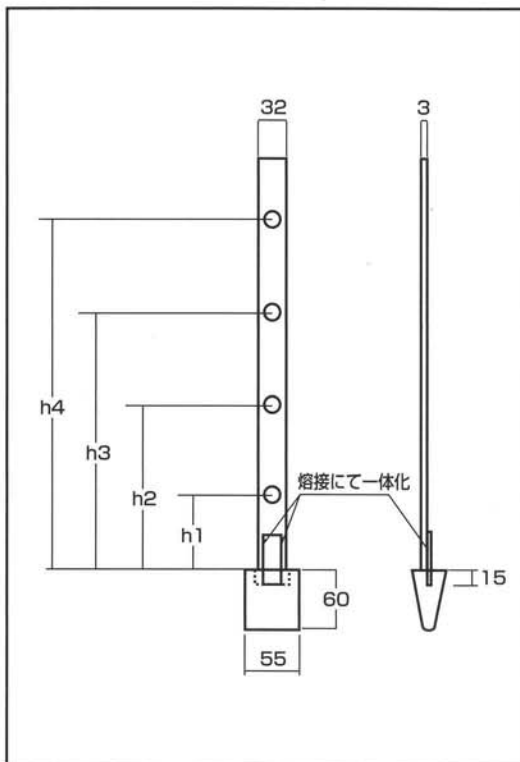
**受注生産**

- 1** コンパネとの接点がコンクリートで、出来ている。
- 2** h1~h4を指定して下さい。
- 3** 作業性に優れている。
- 4** 圧縮強度は80 N/mm<sup>2</sup>以上である。
- 5** スペースの高さを指定して下さい。

丸穴加工

U型加工

アングル材



※h1・h2・h3・h4を指定して下さい。