

試験成績書

依頼会社名

株式会社 高橋製作所
大阪府東大阪市洪川町1丁目16番15号
TEL:06-6720-2561
FAX:06-6728-3643



試験名称

ニューフラットコン(鉄筋支持用スペーサー)の性能試験

標記試験の結果は、この文書の通りである。

コンクリート圧縮強度 財団法人 日本建築総合試験所

GRCモルタルスパーサー配合(調合)表

1. 使用材料の概要

材料名	記号	種類	製造会社
セメント	C	普通ポルトランドセメント	麻生セメント株式会社
混和材①	SF	シリカヒューム(マスターロックMS610)	BASFジャパン株式会社
細骨材	S	山砂	京都府城陽産
練混ぜ水	W	水道水	—
化学混和剤①	AD1	高性能減水剤(マスターグレニウム800)	BASFジャパン株式会社
化学混和剤②	AD2	消泡剤(マスターフィニッシュ404)	BASFジャパン株式会社
混和材②	GF	ガラス繊維(ACS9H-103)	日本電気硝子株式会社

2. 配合

材料名	記号	重量比
セメント	C	58.50%
混和材①	SF	3.00%
細骨材	S	23.60%
練混ぜ水	W	13.60%
化学混和剤①	AD1	0.80%
化学混和剤②	AD2	0.01%
混和材②	GF	0.49%

$$\begin{aligned} \text{水セメント比} &= W/C = 23.2\% \\ \text{水粉体比} &= W/(C+SF) = 22.1\% \end{aligned}$$

3. 製造方法

2.5切ラークミキサー使用、サークミキサーにセメント、山砂、水、混和剤①
化学混和剤①②の順投入し、約五分間混合し
混和剤②を投入し約一分間混合し、GRCモルタルを製造。
混合された材料を型枠に流し込みバイブレーターをかけて、材料を均一させる。

4. 養生方法

2～3時間常温放置後、65度で4時間蒸気養生。
脱型後室内で、材令2週まで静置。

セメント系材料圧縮強度 試験結果報告書

試験番号	0477
受付	平成28年 2月12日
報告	平成28年 2月17日

一般財団法人 日本建築総合試験所
試験研究センター
センター長 工学博士 井 上



試験依頼者	株式会社 高橋製作所						
所在地	〒577-0836 大阪府東大阪市法川町1丁目16番15号						
工事名	_____						
施工者名	_____						
試験体種類	1. 根固め液 2. くい周固定液 3. 無収縮モルタル ④. その他 (GRCモルタル)						
製作日	平成28年 2月 3日	試験年月日	平成28年 2月 17日	材齢	14日		
強度管理材齢	14日	設計基準強度	80	(N/mm ² / kgf/cm ²)			
使用材料	種類	セメント		その他			
	品名	普通ポルトランドセメント		山砂・A.E減水剤・消泡剤・化学繊維			
調 合	区分	水量(kg/m ³)	セメント量(kg/m ³)	その他			
	I	322	1286	_____			
	II	_____	_____	_____			
各区分の試験条件	区分	杭 No	その他	形状寸法	成型方法	養生方法*	数量
	I	_____	_____	φ 10×20cm	1. ビニール袋 ②. モールド 3. ()	C	3 本
	II	_____	_____	_____	1. ビニール袋 2. モールド 3. ()	_____	_____ 本
備 考	GRCモルタル				* A:標準 B:封緘 C:空中 D:()		

(この枠内は試験依頼者記入による)

試 験 結 果

試験年月日	平成28年 2月17日		公称寸法 (cm)	φ 10×20
区 分	番号	圧 縮 強 度 (N/mm ²)		備 考
		平均値		
I	1	92.7		-----
	2	94.7		-----
	3	95.1		-----
II	1	---		-----
	2	---		-----
	3	---		-----

試験は、JIS A 1108「コンクリートの圧縮強度試験方法」に準じた。

強度は、公称断面積によって計算した値である。

試験結果には、供試体の直径及び試験機の誤差により±2%以内の誤差を含む。

報告書発行責任者 材料部 中央試験室 室長 博士(工学) 永山 勝 TEL06-6834-0561

セメント試験成績表



No. 400084

平成 28 年 2 月度

麻生セメント株式会社

種類 品質	普通ポルトランドセメント JIS R 5210				早強ポルトランドセメント JIS R 5210				高炉セメントB種 JIS R 5211				
	JIS 規格値	試験成績			JIS 規格値	試験成績			JIS 規格値	試験成績			
		平均値	標準偏差	最大値 (最小値)		平均値	標準偏差	最大値 (最小値)		平均値	標準偏差	最大値 (最小値)	
密度 g/cm ³	—	3.15	—	—	—	3.14	—	—	—	3.04	—	—	
比表面積 cm ² /g	2500以上	3340	81	—	3300以上	4580	95	—	3000以上	3930	81	—	
凝結	水量 %	—	28.6	—	—	31.2	—	—	—	31.6	—	—	
	始発 h-min	60min以上	2-03	—	(1-40)	45min以上	1-35	—	(1-30)	60min以上	3-01	—	(2-40)
	終結 h-min	10h以下	3-15	—	3-55	10h以下	2-46	—	3-10	10h以下	4-38	—	5-00
安定性	パット法	良	良	—	—	良	良	—	—	良	良	—	—
圧縮強さ N/mm ²	1d	—	—	—	—	10.0以上	30.1	1.52	—	—	—	—	
	3d	12.5以上	31.1	1.45	—	20.0以上	48.5	1.67	—	10.0以上	23.2	1.41	—
	7d	22.5以上	46.8	1.72	—	32.5以上	57.0	1.80	—	17.5以上	37.3	1.77	—
	28d	42.5以上	62.7	1.94	—	47.5以上	66.0	1.94	—	42.5以上	62.1	1.93	—
水和熱 J/g	7d	—	332	—	—	—	—	—	—	—	—	—	
	28d	—	386	—	—	—	—	—	—	—	—	—	
化学成分%	酸化マグネシウム	5.0以下	1.11	—	1.40	5.0以下	1.65	—	1.84	6.0以下	3.22	—	3.45
	三酸化硫黄	3.5以下	2.15	—	2.35	3.5以下	3.14	—	3.38	4.0以下	2.15	—	2.30
	強熱減量	5.0以下	2.13	—	2.52	5.0以下	1.20	—	1.40	5.0以下	1.58	—	2.00
	全アルカリ	0.75以下	0.56	—	0.61	0.75以下	0.38	—	0.41	—	—	—	—
	塩化物イオン	0.035以下	0.017	—	0.025	0.02以下	0.006	—	0.012	—	0.013	—	—

備考

普通ポルトランドセメント

直近6か月間の全アルカリの最大値の最大の値 (%)	0.63
---------------------------	------

早強ポルトランドセメント

直近6か月間の全アルカリの最大値の最大の値 (%)	0.46
---------------------------	------

高炉セメントB種

ベースセメントの全アルカリ (%)	0.56
高炉スラグの分量 (質量%)	40~45

1. 試験方法は、JIS R 5201、JIS R 5202の本体、JIS R 5203及びJIS R 5204による。
2. 28d圧縮強さ及び28d水和熱は、前月度の値を示す。



お問い合わせその他のご連絡先

麻生セメント株式会社

大阪支店

大阪府中央区淡路町3丁目5番13号

創建御堂筋ビル3階

TEL (06) 6222-2211

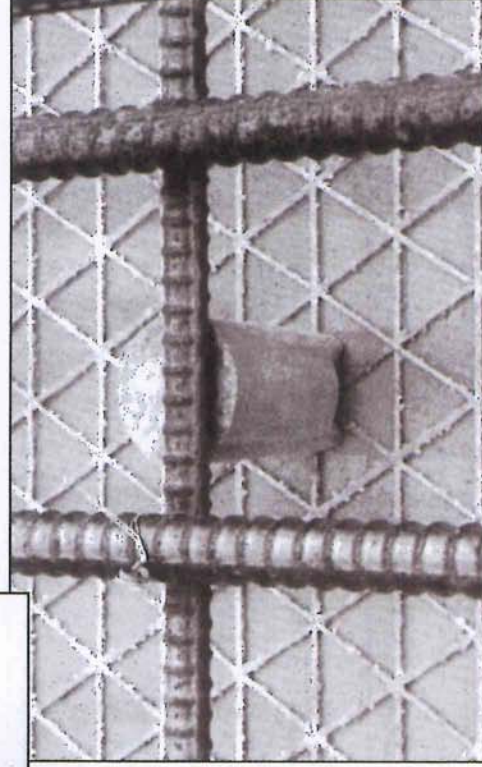
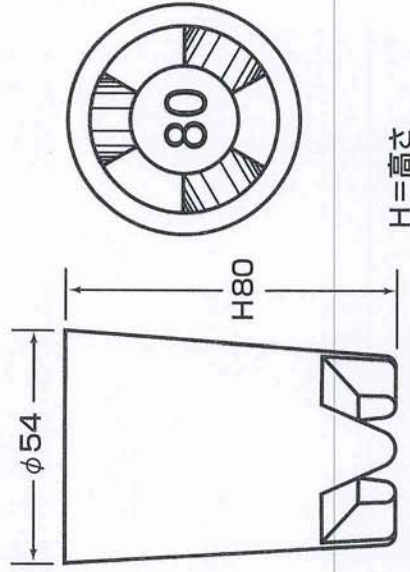
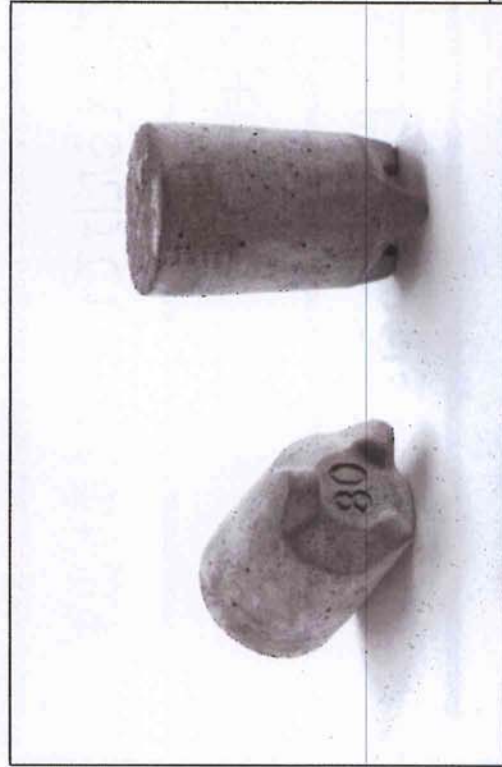
新製品

ニューフラットコン

P.A.T

特長

1 新しいNET工法に適したスペーサーです。



圧縮強度：80 N/mm^2 以上。
底面にサイズが刻印されています。

カブリ(H)	入数
H45	100
H50	100
H60	80
H70	80
H80	50
H90	50
H100	30
H110	30
H120	20
H130	20