

# 試験成績書

---

依頼会社名

株式会社 高橋製作所  
大阪府東大阪市洪川町1丁目16番15号  
TEL:06-6720-2561  
FAX:06-6728-3643



試験名称

棚筋受金物(鉄筋支持用スペーサー)の性能試験

標記試験の結果は、この文書の通りである。

コンクリート圧縮強度 財団法人 日本建築総合試験所

## GRCモルタルスパーサー配合(調合)表

## 1. 使用材料の概要

材料名	記号	種類	製造会社
セメント	C	普通ポルトランドセメント	麻生セメント株式会社
混和材①	SF	シリカヒューム(マスターロックMS610)	BASFジャパン株式会社
細骨材	S	山砂	京都府城陽産
練混ぜ水	W	水道水	—
化学混和剤①	AD1	高性能減水剤(マスターグレニウム800)	BASFジャパン株式会社
化学混和剤②	AD2	消泡剤(マスターフィニッシュ404)	BASFジャパン株式会社
混和材②	GF	ガラス繊維(ACS9H-103)	日本電気硝子株式会社

## 2. 配合

材料名	記号	重量比
セメント	C	58.50%
混和材①	SF	3.00%
細骨材	S	23.60%
練混ぜ水	W	13.60%
化学混和剤①	AD1	0.80%
化学混和剤②	AD2	0.01%
混和材②	GF	0.49%

$$\begin{aligned} \text{水セメント比} &= W/C = 23.2\% \\ \text{水粉体比} &= W/(C+SF) = 22.1\% \end{aligned}$$

## 3. 製造方法

2.5切ラークミキサー使用、サークミキサーにセメント、山砂、水、混和剤①  
化学混和剤①②の順投入し、約五分間混合し  
混和剤②を投入し約一分間混合し、GRCモルタルを製造。  
混合された材料を型枠に流し込みバイブレーターをかけて、材料を均一させる。

## 4. 養生方法

2～3時間常温放置後、65度で4時間蒸気養生。  
脱型後室内で、材令2週まで静置。

# セメント系材料圧縮強度 試験結果報告書

試験番号	0582
受付	平成28年 4月15日
報告	平成28年 4月25日

一般財団法人 日本建築総合試験所  
試験研究センター  
センター長 工学博士 井 上



試験依頼者	株式会社高橋製作所				
所在地	〒577-0836 東大阪市淡川町1丁目16番15号				
工事名					
施工者名					
試験体種類	1. 根固め液 2. くい周固定液 3. 無収縮モルタル (4) その他 (GRCモルタル)				
製作日	平成28年4月11日	試験年月日	平成28年4月25日	材齢	14日
強度管理材齢	14日	設計基準強度	80 (N/mm <sup>2</sup> ・kgf/cm <sup>2</sup> )		
使用材料	種類	セメント	その他		
	品名	普通ポルトランドセメント	山砂・A E減水剤・消泡剤・化学繊維		
調 合	区分	水量(kg/m <sup>3</sup> )	セメント量(kg/m <sup>3</sup> )	その他	
	I	322	1286		
	II				
各区分の試験条件	区分	杭 No その他	形状寸法	成型方法	養生方法* 数量
	I		φ 10×20cm	1. ビニール袋 2. モールド 3. ( )	C 3本
	II			1. ビニール袋 2. モールド 3. ( )	一本
備 考	GRCモルタル			* A:標準 B:封緘 C:空中 D:( )	

(この枠内は試験依頼者記入による)

## 試 験 結 果

試験年月日	平成28年 4月25日		公称寸法 (cm)	φ 10×20
区 分	番号	圧 縮 強 度 (N/mm <sup>2</sup> )		備 考
		平均値		
I	1	85.1		-----
	2	91.2		-----
	3	89.9		-----
II	1	---		-----
	2	---		-----
	3	---		-----

試験は、JIS A 1108「コンクリートの圧縮強度試験方法」に準じた。

強度は、公称断面積によって計算した値である。

試験結果には、供試体の直径及び試験機の誤差により±2%以内の誤差を含む。

報告書発行責任者 材料部 中央試験室 室長 木村 芳 幹 TEL06-6834-0561

# セメント試験成績表



№ 400082

平成 28 年 4 月度

麻生セメント株式会社

種 類		普通ポルトランドセメント JIS R 5210				早強ポルトランドセメント JIS R 5210				高炉セメントB種 JIS R 5211			
		JIS 規格値	試 験 成 績			JIS 規格値	試 験 成 績			JIS 規格値	試 験 成 績		
			平均値	標準偏差	最大値 (最小値)		平均値	標準偏差	最大値 (最小値)		平均値	標準偏差	最大値 (最小値)
品 質	密 度 g/cm <sup>3</sup>	—	3.15	—	—	—	3.14	—	—	—	3.04	—	—
	比表面積 cm <sup>2</sup> /g	2500以上	3310	82	—	3300以上	4620	90	—	3000以上	3910	83	—
凝 結	水 量 %	—	28.3	—	—	—	30.6	—	—	—	31.2	—	—
	始 発 h-min	60min 以上	1-55	—	(1-40)	45min 以上	1-43	—	(1-35)	60min 以上	2-55	—	(2-40)
	終 結 h-min	10h以下	3-07	—	3-45	10h以下	2-58	—	3-20	10h以下	4-25	—	4-55
安 定 性	パツト法	良	良	—	—	良	良	—	—	良	良	—	—
圧 縮 強 さ N/mm <sup>2</sup>	1d	—	—	—	—	10.0以上	29.4	1.51	—	—	—	—	—
	3d	12.5以上	32.0	1.42	—	20.0以上	48.3	1.68	—	10.0以上	23.8	1.40	—
	7d	22.5以上	47.4	1.69	—	32.5以上	57.2	1.81	—	17.5以上	37.4	1.70	—
	28d	42.5以上	62.5	1.98	—	47.5以上	66.0	1.95	—	42.5以上	62.4	1.92	—
水 和 熱 J/g	7d	—	328	—	—	—	—	—	—	—	—	—	—
	28d	—	386	—	—	—	—	—	—	—	—	—	—
化 学 成 分 %	酸 化 マ グ ネ シ ウ ム	5.0以下	1.22	—	1.45	5.0以下	1.72	—	2.08	6.0以下	3.32	—	3.73
	三 酸 化 硫 黄	3.5以下	2.15	—	2.35	3.5以下	3.23	—	3.40	4.0以下	2.02	—	2.30
	強 熱 減 量	5.0以下	2.10	—	2.57	5.0以下	1.17	—	1.38	5.0以下	1.55	—	2.11
	全 アルカリ	0.75以下	0.57	—	0.63	0.75以下	0.39	—	0.44	—	—	—	—
	塩化物イオン	0.035以下	0.017	—	0.025	0.02以下	0.005	—	0.011	—	0.012	—	—

**備 考**

普通ポルトランドセメント

直近6か月間の全アルカリの最大値の最大の値	(%)	0.63
-----------------------	-----	------

早強ポルトランドセメント

直近6か月間の全アルカリの最大値の最大の値	(%)	0.46
-----------------------	-----	------

高炉セメントB種

ベースセメントの全アルカリ	(%)	0.57
高炉スラグの分量	(質量%)	40~45

1. 試験方法は、JIS R 5201、JIS R 5202の本体、JIS R 5203及びJIS R 5204による。
2. 28d圧縮強さ及び28d水和熱は、前月度の値を示す。



お問い合わせその他のご連絡先

麻生セメント株式会社  
大 阪 支 店

大阪府中央区淡路町3丁目5番13号  
創建御堂筋ビル3階  
TEL (06) 6222-2211

# 棚筋受金物

**特長**

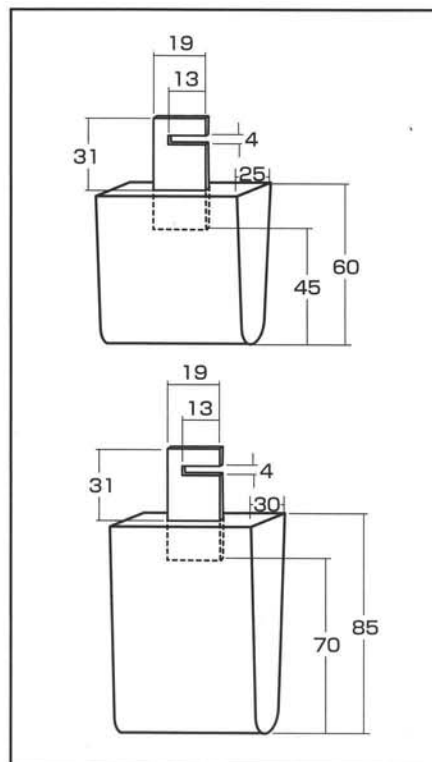
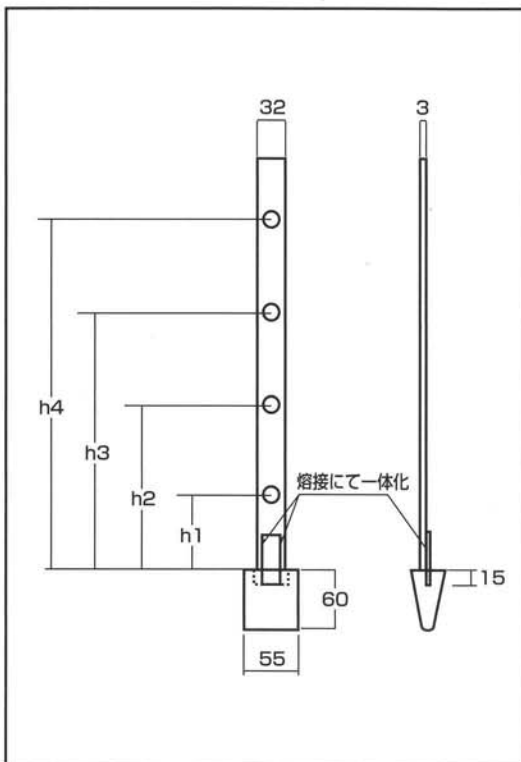
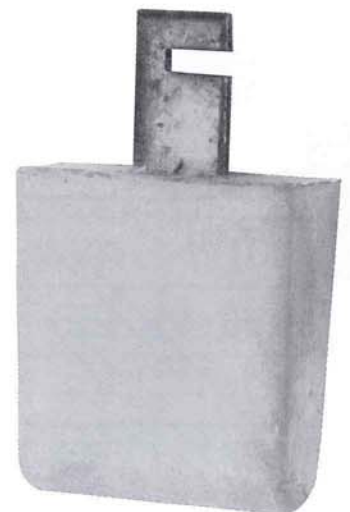
**受注生産**

- 1** コンパネとの接点がコンクリートで、出来ている。
- 2** h1~h4を指定して下さい。
- 3** 作業性に優れている。
- 4** 圧縮強度は80 N/mm<sup>2</sup> 以上である。
- 5** スペースの高さを指定して下さい。

丸穴加工

U型加工

アングル材



※h1・h2・h3・h4を指定して下さい。