

# 試験成績書

---

依頼会社名

株式会社 高橋製作所  
大阪府東大阪市洪川町1丁目16番15号  
TEL:06-6720-2561  
FAX:06-6728-3643



試験名称

ニューフラットコン(鉄筋支持用スペーサー)の性能試験

標記試験の結果は、この文書の通りである。

コンクリート圧縮強度 財団法人 日本建築総合試験所

## GRCモルタルスパーサー配合(調合)表

## 1. 使用材料の概要

| 材料名    | 記号  | 種類                    | 製造会社         |
|--------|-----|-----------------------|--------------|
| セメント   | C   | 普通ポルトランドセメント          | 麻生セメント株式会社   |
| 混和材①   | SF  | シリカヒューム(マスターロックMS610) | BASFジャパン株式会社 |
| 細骨材    | S   | 山砂                    | 京都府城陽産       |
| 練混ぜ水   | W   | 水道水                   | —            |
| 化学混和剤① | AD1 | 高性能減水剤(マスターグレニウム800)  | BASFジャパン株式会社 |
| 化学混和剤② | AD2 | 消泡剤(マスターフィニッシュ404)    | BASFジャパン株式会社 |
| 混和材②   | GF  | ガラス繊維(ACS9H-103)      | 日本電気硝子株式会社   |

## 2. 配合

| 材料名    | 記号  | 重量比    |
|--------|-----|--------|
| セメント   | C   | 58.50% |
| 混和材①   | SF  | 3.00%  |
| 細骨材    | S   | 23.60% |
| 練混ぜ水   | W   | 13.60% |
| 化学混和剤① | AD1 | 0.80%  |
| 化学混和剤② | AD2 | 0.01%  |
| 混和材②   | GF  | 0.49%  |

$$\begin{aligned} \text{水セメント比} &= W/C = 23.2\% \\ \text{水粉体比} &= W/(C+SF) = 22.1\% \end{aligned}$$

## 3. 製造方法

2.5切ラークミキサー使用、サークミキサーにセメント、山砂、水、混和剤①  
化学混和剤①②の順投入し、約五分間混合し  
混和剤②を投入し約一分間混合し、GRCモルタルを製造。  
混合された材料を型枠に流し込みバイブレーターをかけて、材料を均一させる。

## 4. 養生方法

2～3時間常温放置後、65度で4時間蒸気養生。  
脱型後室内で、材令2週まで静置。

# セメント系材料圧縮強度 試験結果報告書

|      |               |
|------|---------------|
| 試験番号 | 0283          |
| 受付日  | 平成 28年 7月 13日 |
| 報告日  | 平成 28年 7月 19日 |

一般財団法人 日本建築総合試験所  
試験研究センター  
センター長 工学博士 井 上



|          |   |                        |  |                           |          |
|----------|---|------------------------|--|---------------------------|----------|
| 試験依頼者    | 株式会社高橋製作所                                 |                        |  |                           |          |
| 所在地      | 〒577-0836 東大阪市澁川町丁目16番15号                 |                        |  |                           |          |
| 工事名      |   |                        |  |                           |          |
| 施工者名     |   |                        |  |                           |          |
| 試験体種類    | 1.根固め液 2.くい周固定液 3.無収縮モルタル (4)その他(GRCモルタル) |                        |  |                           |          |
| 製作日      | 平成 28年 7月 日                               | 試験年月日                  | 平成 28年 7月 19日                                | 材齢                        | 14日      |
| 強度管理材齢   | 14日                                       | 設計基準強度                 | 80 (N/mm <sup>2</sup> ・kgf/cm <sup>2</sup> ) |                           |          |
| 使用材料     | 種類  | セメント                   | その他  |                           |          |
|          | 品名  | 普通ポルトランドセメント           | 山砂・AE減水剤・消泡剤・化学繊維                            |                           |          |
| 調 合      | 区分  | 水量(kg/m <sup>3</sup> ) | セメント量(kg/m <sup>3</sup> )                    | その他                       |          |
|          | I   | 322                    | 1286   | -----                     |          |
|          | II  | -----                  | -----  | -----                     |          |
| 各区分の試験条件 | 区分  | 杭 No その他               | 形状寸法   | 成型方法                      | 養生方法* 数量 |
|          | I   | -----                  | φ 10×20cm                                    | 1.ビニール袋 2.モールド<br>3.( )   | C 3本     |
|          | II  | -----                  | -----  | 1.ビニール袋 2.モールド<br>3.( )   | ----- 1本 |
| 備 考      | GRCモルタル                                   |                        |  | *<br>A:標準 B:封緘 C:空中 D:( ) |          |

(この枠内は試験依頼者記入による)

## 試 験 結 果

| 試験年月日 |    | 平成 28年 7月 19日             |  | 公称寸法(mm) | φ 100×200 |
|-------|----|---------------------------|--|----------|-----------|
| 区分    | 番号 | 圧縮強度 (N/mm <sup>2</sup> ) |  | 備考       | 備考        |
|       |    | 平均値                       |  |          |           |
| I     | 1  | 81.6                      |  | 83.2     | -----     |
|       | 2  | 82.8                      |  |          | -----     |
|       | 3  | 85.1                      |  |          | -----     |
| II    | 1  | -----                     |  | -----    | -----     |
|       | 2  | -----                     |  |          | -----     |
|       | 3  | -----                     |  |          | -----     |

試験は、JIS A 1108「コンクリートの圧縮強度試験方法」に準じた。  
強度は、公称断面積によって計算した値である。  
試験結果には、供試体の直径及び試験機の誤差により±2%の誤差を含む。

報告書発行責任者 材料部 中央試験室 室長 木村 芳幹 TEL 06(6834)0561





# セメント試験成績表



№ 400082

平成 28 年 7 月度

麻生セメント株式会社

| 種 類<br>品 質   | 普通ポルトランドセメント<br>JIS R 5210 |             |       |              | 早強ポルトランドセメント<br>JIS R 5210 |             |       |              | 高炉セメントB種<br>JIS R 5211 |             |       |              |        |
|--|----------------------------|-------------|-------|--------------|----------------------------|-------------|-------|--------------|------------------------|-------------|-------|--------------|--------|
|  | JIS<br>規格値                 | 試 験 成 績     |       |              | JIS<br>規格値                 | 試 験 成 績     |       |              | JIS<br>規格値             | 試 験 成 績     |       |              |        |
|  |                            | 平均値         | 標準偏差  | 最大値<br>(最小値) |                            | 平均値         | 標準偏差  | 最大値<br>(最小値) |                        | 平均値         | 標準偏差  | 最大値<br>(最小値) |        |
| 密 度 g/cm <sup>3</sup>  | —                          | 3.15        | —     | —            | —                          | 3.14        | —     | —            | —                      | 3.04        | —     | —            |        |
| 比表面積 cm <sup>2</sup> /g                                      | 2500以上                     | 3340        | 84    | —            | 3300以上                     | 4610        | 88    | —            | 3000以上                 | 3990        | 83    | —            |        |
| 凝 結  | 水量 %                       | —           | 28.3  | —            | —                          | 31.0        | —     | —            | —                      | 31.5        | —     | —            |        |
|  | 始発 h-min                   | 60min<br>以上 | 2-03  | —            | (1-40)                     | 45min<br>以上 | 1-58  | —            | (1-45)                 | 60min<br>以上 | 3-01  | —            | (2-40) |
|  | 終結 h-min                   | 10h以下       | 3-17  | —            | 3-45                       | 10h以下       | 3-04  | —            | 3-25                   | 10h以下       | 4-26  | —            | 4-50   |
| 安定性  | パット法                       | 良           | 良     | —            | —                          | 良           | 良     | —            | —                      | 良           | 良     | —            | —      |
| 圧縮強さ<br>N/mm <sup>2</sup>                                    | 1d                         | —           | —     | —            | —                          | 10.0以上      | 30.0  | 1.43         | —                      | —           | —     | —            |        |
|  | 3d                         | 12.5以上      | 31.7  | 1.42         | —                          | 20.0以上      | 49.1  | 1.66         | —                      | 10.0以上      | 23.8  | 1.40         | —      |
|  | 7d                         | 22.5以上      | 47.8  | 1.70         | —                          | 32.5以上      | 57.4  | 1.83         | —                      | 17.5以上      | 37.4  | 1.73         | —      |
|  | 28d                        | 42.5以上      | 62.9  | 1.90         | —                          | 47.5以上      | 67.0  | 1.92         | —                      | 42.5以上      | 61.5  | 1.92         | —      |
| 水和熱<br>J/g   | 7d                         | —           | 328   | —            | —                          | —           | —     | —            | —                      | —           | —     | —            |        |
|  | 28d                        | —           | 384   | —            | —                          | —           | —     | —            | —                      | —           | —     | —            |        |
| 化 学<br>成 分<br>%  | 酸化マグネシウム                   | 5.0以下       | 1.15  | —            | 1.47                       | 5.0以下       | 1.72  | —            | 2.01                   | 6.0以下       | 3.25  | —            | 3.69   |
|  | 三酸化硫黄                      | 3.5以下       | 2.20  | —            | 2.46                       | 3.5以下       | 3.20  | —            | 3.39                   | 4.0以下       | 2.14  | —            | 2.43   |
|  | 強熱減量                       | 5.0以下       | 1.98  | —            | 2.50                       | 5.0以下       | 1.16  | —            | 1.37                   | 5.0以下       | 1.53  | —            | 2.20   |
|  | 全アルカリ                      | 0.75以下      | 0.56  | —            | 0.63                       | 0.75以下      | 0.44  | —            | 0.45                   | —           | —     | —            | —      |
|  | 塩化物イオン                     | 0.035以下     | 0.015 | —            | 0.025                      | 0.02以下      | 0.005 | —            | 0.011                  | —           | 0.013 | —            | —      |
| 備 考  |                            |             |       |              |                            |             |       |              |                        |             |       |              |        |
| 普通ポルトランドセメント   |                            |             |       |              |                            |             |       |              |                        |             |       |              |        |
| 直近6か月間の全アルカリの最大値の最大値 (%)                                     |                            |             |       |              |                            |             |       |              |                        |             | 0.63  |              |        |
| 早強ポルトランドセメント   |                            |             |       |              |                            |             |       |              |                        |             |       |              |        |
| 直近6か月間の全アルカリの最大値の最大値 (%)                                     |                            |             |       |              |                            |             |       |              |                        |             | 0.47  |              |        |
| 高炉セメントB種   |                            |             |       |              |                            |             |       |              |                        |             |       |              |        |
| ベースセメントの全アルカリ (%)  |                            |             |       |              |                            |             |       |              |                        |             | 0.56  |              |        |
| 高炉スラグの分量 (質量%)   |                            |             |       |              |                            |             |       |              |                        |             | 40~45 |              |        |
| 1. 試験方法は、JIS R 5201、JIS R 5202の本体、JIS R 5203及びJIS R 5204による。 |                            |             |       |              |                            |             |       |              |                        |             |       |              |        |
| 2. 28d圧縮強さ及び28d水和熱は、前月度の値を示す。                                |                            |             |       |              |                            |             |       |              |                        |             |       |              |        |

(K)

お問い合わせその他のご連絡先

麻生セメント株式会社  
大 阪 支 店  
大阪市中央区淡路町3丁目5番13号  
創建御堂筋ビル3階  
TEL (06) 6222-2211

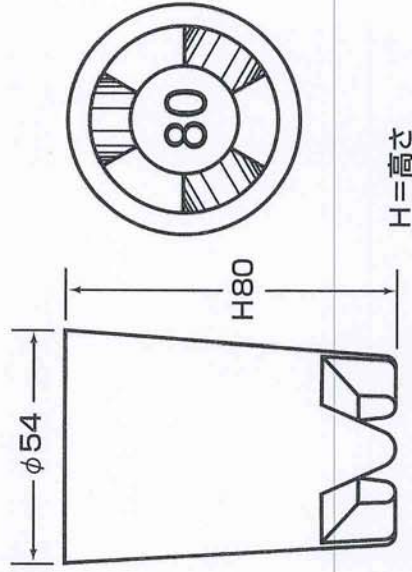
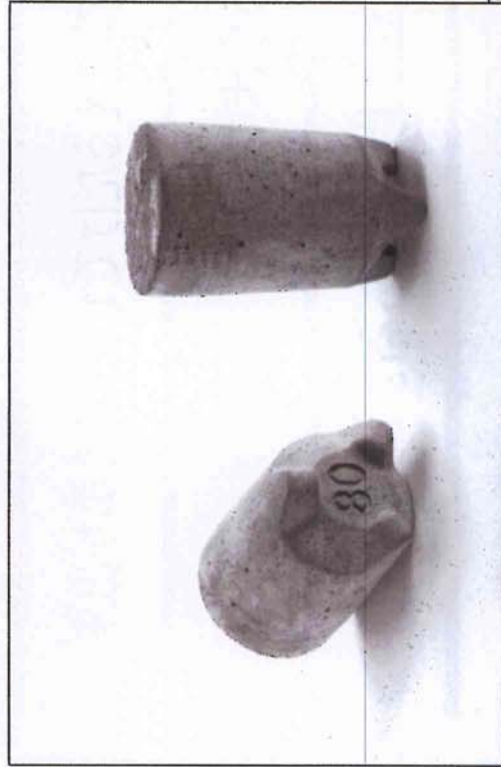
# 新製品

# ニューフラットコン

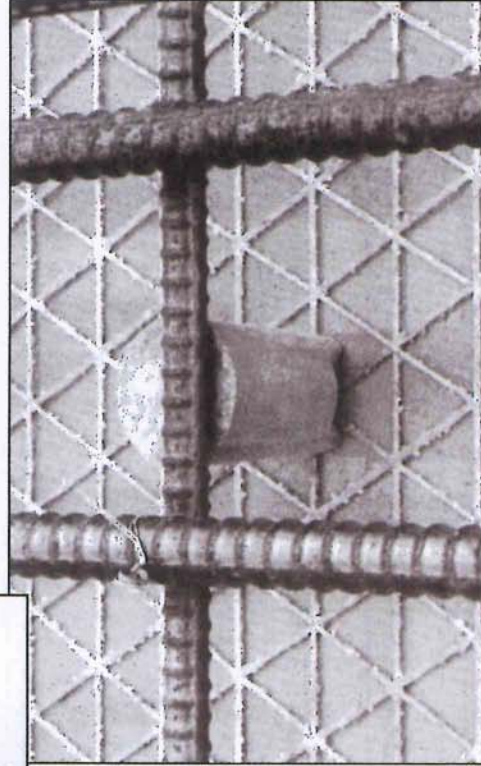
## P.A.T

### 特長

1 新しいNET工法に適したスペーサーです。



| カブリ(H) | 入数  |
|--------|-----|
| H45    | 100 |
| H50    | 100 |
| H60    | 80  |
| H70    | 80  |
| H80    | 50  |
| H90    | 50  |
| H100   | 30  |
| H110   | 30  |
| H120   | 20  |
| H130   | 20  |



圧縮強度：80  $N/mm^2$  以上。  
底面にサイズが刻印されています。