

# 試験成績書

---

依頼会社名

株式会社 高橋製作所  
大阪府東大阪市洪川町1丁目16番15号  
TEL:06-6720-2561  
FAX:06-6728-3643



試験名称

棚筋受金物(鉄筋支持用スペーサー)の性能試験

標記試験の結果は、この文書の通りである。

コンクリート圧縮強度 財団法人 日本建築総合試験所

## GRCモルタルスパーサー配合(調合)表

## 1. 使用材料の概要

| 材料名    | 記号  | 種類                    | 製造会社         |
|--------|-----|-----------------------|--------------|
| セメント   | C   | 普通ポルトランドセメント          | 麻生セメント株式会社   |
| 混和材①   | SF  | シリカヒューム(マスターロックMS610) | BASFジャパン株式会社 |
| 細骨材    | S   | 山砂                    | 京都府城陽産       |
| 練混ぜ水   | W   | 水道水                   | —            |
| 化学混和剤① | AD1 | 高性能減水剤(マスターグレニウム800)  | BASFジャパン株式会社 |
| 化学混和剤② | AD2 | 消泡剤(マスターフィニッシュ404)    | BASFジャパン株式会社 |
| 混和材②   | GF  | ガラス繊維(ACS9H-103)      | 日本電気硝子株式会社   |

## 2. 配合

| 材料名    | 記号  | 重量比    |
|--------|-----|--------|
| セメント   | C   | 58.50% |
| 混和材①   | SF  | 3.00%  |
| 細骨材    | S   | 23.60% |
| 練混ぜ水   | W   | 13.60% |
| 化学混和剤① | AD1 | 0.80%  |
| 化学混和剤② | AD2 | 0.01%  |
| 混和材②   | GF  | 0.49%  |

$$\begin{aligned} \text{水セメント比} &= W/C = 23.2\% \\ \text{水粉体比} &= W/(C+SF) = 22.1\% \end{aligned}$$

## 3. 製造方法

2.5切ラークミキサー使用、サークミキサーにセメント、山砂、水、混和剤①  
化学混和剤①②の順投入し、約五分間混合し  
混和剤②を投入し約一分間混合し、GRCモルタルを製造。  
混合された材料を型枠に流し込みバイブレーターをかけて、材料を均一させる。

## 4. 養生方法

2～3時間常温放置後、65度で4時間蒸気養生。  
脱型後室内で、材令2週まで静置。

# セメント系材料圧縮強度 試験結果報告書

|      |               |
|------|---------------|
| 試験番号 | 0283          |
| 受付日  | 平成 28年 7月 13日 |
| 報告日  | 平成 28年 7月 19日 |

一般財団法人 日本建築総合試験所  
試験研究センター  
センター長 工学博士 井 上



|          |  |                        |  |                         |                           |
|----------|--|------------------------|--|-------------------------|---------------------------|
| 試験依頼者    | 株式会社高橋製作所                                      |                        |  |                         |                           |
| 所在地      | 〒577-0836 東大阪市澁川町丁目16番15号                      |                        |  |                         |                           |
| 工事名      |  |                        |  |                         |                           |
| 施工者名     |  |                        |  |                         |                           |
| 試験体種類    | 1. 根固め液 2. くい周固定液 3. 無収縮モルタル (4) その他 (GRCモルタル) |                        |  |                         |                           |
| 製作日      | 平成 28年 7月 日                                    | 試験年月日                  | 平成 28年 7月 19日                                | 材齢                      | 14日                       |
| 強度管理材齢   | 14日  | 設計基準強度                 | 80 (N/mm <sup>2</sup> ・kgf/cm <sup>2</sup> ) |                         |                           |
| 使用材料     | 種類   | セメント                   | その他  |                         |                           |
|          | 品名   | 普通ポルトランドセメント           | 山砂・AE減水剤・消泡剤・化学繊維                            |                         |                           |
| 調 合      | 区分   | 水量(kg/m <sup>3</sup> ) | セメント量(kg/m <sup>3</sup> )                    | その他                     |                           |
|          | I  | 322                    | 1286   | -----                   |                           |
|          | II   | -----                  | -----  | -----                   |                           |
| 各区分の試験条件 | 区分   | 杭 No その他               | 形状寸法   | 成型方法                    | 養生方法* 数量                  |
|          | I  | -----                  | φ 10×20cm                                    | 1. ビニール袋 2. モールド 3. ( ) | C 3本                      |
|          | II   | -----                  | -----  | 1. ビニール袋 2. モールド 3. ( ) | ----- 1本                  |
|          | 備 考  | GRCモルタル                |  |                         | *<br>A:標準 B:封緘 C:空中 D:( ) |

(この枠内は試験依頼者記入による)

## 試 験 結 果

| 試験年月日 |    | 平成 28年 7月 19日             |  | 公称寸法(mm) | φ 100×200 |
|-------|----|---------------------------|--|----------|-----------|
| 区分    | 番号 | 圧縮強度 (N/mm <sup>2</sup> ) |  | 備考       | 備考        |
|       |    | 平均値                       |  |          |           |
| I     | 1  | 81.6                      |  | 83.2     | -----     |
|       | 2  | 82.8                      |  |          | -----     |
|       | 3  | 85.1                      |  |          | -----     |
| II    | 1  | -----                     |  | -----    | -----     |
|       | 2  | -----                     |  |          | -----     |
|       | 3  | -----                     |  |          | -----     |

試験は、JIS A 1108「コンクリートの圧縮強度試験方法」に準じた。  
強度は、公称断面積によって計算した値である。  
試験結果には、供試体の直径及び試験機の誤差により±2%の誤差を含む。

報告書発行責任者 材料部 中央試験室 室長 木村 芳幹 TEL 06(6834)0561



# セメント試験成績表



№ 400082

平成 28 年 7 月度

麻生セメント株式会社

| 種 類<br>品 質   |                    | 普通ポルトランドセメント<br>JIS R 5210 |         |      |              | 早強ポルトランドセメント<br>JIS R 5210 |         |      |              | 高炉セメントB種<br>JIS R 5211 |         |      |              |
|--|--------------------|----------------------------|---------|------|--------------|----------------------------|---------|------|--------------|------------------------|---------|------|--------------|
|  |                    | JIS<br>規格値                 | 試 験 成 績 |      |              | JIS<br>規格値                 | 試 験 成 績 |      |              | JIS<br>規格値             | 試 験 成 績 |      |              |
|  |                    |                            | 平均値     | 標準偏差 | 最大値<br>(最小値) |                            | 平均値     | 標準偏差 | 最大値<br>(最小値) |                        | 平均値     | 標準偏差 | 最大値<br>(最小値) |
| 密 度  | g/cm <sup>3</sup>  | —                          | 3.15    | —    | —            | —                          | 3.14    | —    | —            | —                      | 3.04    | —    | —            |
| 比表面積   | cm <sup>2</sup> /g | 2500以上                     | 3340    | 84   | —            | 3300以上                     | 4610    | 88   | —            | 3000以上                 | 3990    | 83   | —            |
| 凝 結  | 水 量 %              | —                          | 28.3    | —    | —            | —                          | 31.0    | —    | —            | —                      | 31.5    | —    | —            |
|  | 始 発 h-min          | 60min<br>以上                | 2-03    | —    | (1-40)       | 45min<br>以上                | 1-58    | —    | (1-45)       | 60min<br>以上            | 3-01    | —    | (2-40)       |
|  | 終 結 h-min          | 10h以下                      | 3-17    | —    | 3-45         | 10h以下                      | 3-04    | —    | 3-25         | 10h以下                  | 4-26    | —    | 4-50         |
| 安 定 性  | パット法               | 良                          | 良       | —    | —            | 良                          | 良       | —    | —            | 良                      | 良       | —    | —            |
| 圧縮強さ<br>N/mm <sup>2</sup>                                    | 1d                 | —                          | —       | —    | —            | 10.0以上                     | 30.0    | 1.43 | —            | —                      | —       | —    | —            |
|  | 3d                 | 12.5以上                     | 31.7    | 1.42 | —            | 20.0以上                     | 49.1    | 1.66 | —            | 10.0以上                 | 23.8    | 1.40 | —            |
|  | 7d                 | 22.5以上                     | 47.8    | 1.70 | —            | 32.5以上                     | 57.4    | 1.83 | —            | 17.5以上                 | 37.4    | 1.73 | —            |
|  | 28d                | 42.5以上                     | 62.9    | 1.90 | —            | 47.5以上                     | 67.0    | 1.92 | —            | 42.5以上                 | 61.5    | 1.92 | —            |
| 水 和 熱<br>J/g   | 7d                 | —                          | 328     | —    | —            | —                          | —       | —    | —            | —                      | —       | —    | —            |
|  | 28d                | —                          | 384     | —    | —            | —                          | —       | —    | —            | —                      | —       | —    | —            |
| 化 学<br>成 分<br>%  | 酸化マグネシウム           | 5.0以下                      | 1.15    | —    | 1.47         | 5.0以下                      | 1.72    | —    | 2.01         | 6.0以下                  | 3.25    | —    | 3.69         |
|  | 三酸化硫黄              | 3.5以下                      | 2.20    | —    | 2.46         | 3.5以下                      | 3.20    | —    | 3.39         | 4.0以下                  | 2.14    | —    | 2.43         |
|  | 強 熱 減 量            | 5.0以下                      | 1.98    | —    | 2.50         | 5.0以下                      | 1.16    | —    | 1.37         | 5.0以下                  | 1.53    | —    | 2.20         |
|  | 全アルカリ              | 0.75以下                     | 0.56    | —    | 0.63         | 0.75以下                     | 0.44    | —    | 0.45         | —                      | —       | —    | —            |
|  | 塩化物イオン             | 0.035以下                    | 0.015   | —    | 0.025        | 0.02以下                     | 0.005   | —    | 0.011        | —                      | 0.013   | —    | —            |
| 備 考  |                    |                            |         |      |              |                            |         |      |              |                        |         |      |              |
| 普通ポルトランドセメント   |                    |                            |         |      |              |                            |         |      |              |                        |         |      |              |
| 直近6か月間の全アルカリの最大値の最大の値 (%) 0.63                               |                    |                            |         |      |              |                            |         |      |              |                        |         |      |              |
| 早強ポルトランドセメント   |                    |                            |         |      |              |                            |         |      |              |                        |         |      |              |
| 直近6か月間の全アルカリの最大値の最大の値 (%) 0.47                               |                    |                            |         |      |              |                            |         |      |              |                        |         |      |              |
| 高炉セメントB種   |                    |                            |         |      |              |                            |         |      |              |                        |         |      |              |
| ベースセメントの全アルカリ (%) 0.56                                       |                    |                            |         |      |              |                            |         |      |              |                        |         |      |              |
| 高炉スラグの分量 (質量%) 40~45   |                    |                            |         |      |              |                            |         |      |              |                        |         |      |              |
| 1. 試験方法は、JIS R 5201、JIS R 5202の本体、JIS R 5203及びJIS R 5204による。 |                    |                            |         |      |              |                            |         |      |              |                        |         |      |              |
| 2. 28d圧縮強さ及び28d水和熱は、前月度の値を示す。                                |                    |                            |         |      |              |                            |         |      |              |                        |         |      |              |

(K)

お問い合わせその他のご連絡先

麻生セメント株式会社  
大 阪 支 店  
大阪市中央区淡路町3丁目5番13号  
創建御堂筋ビル3階  
TEL (06) 6222-2211

# 棚筋受金物

**特長**

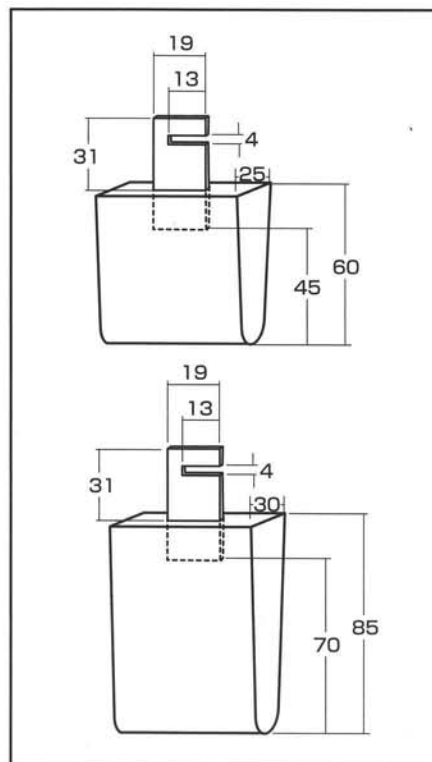
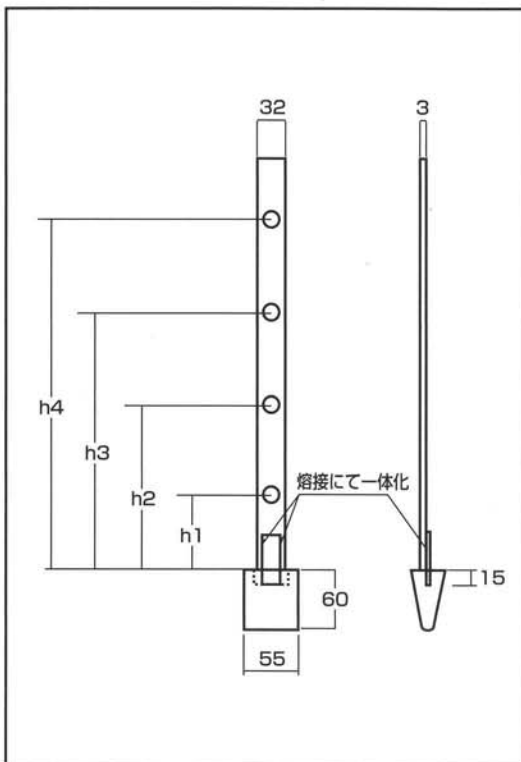
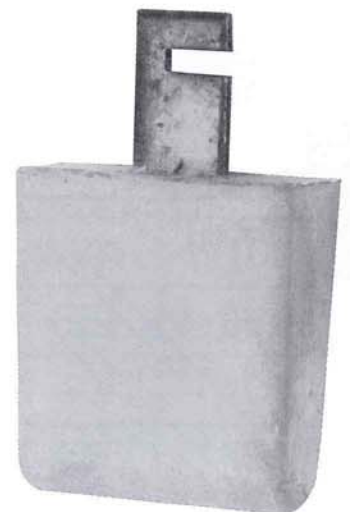
**受注生産**

- 1** コンパネとの接点がコンクリートで、出来ている。
- 2** h1~h4を指定して下さい。
- 3** 作業性に優れている。
- 4** 圧縮強度は80 N/mm<sup>2</sup>以上である。
- 5** スペーサーの高さを指定して下さい。

丸穴加工

U型加工

アングル材



※h1・h2・h3・h4を指定して下さい。