

試験成績書

依頼会社名

株式会社 高橋製作所
大阪府東大阪市洪川町1丁目16番15号
TEL:06-6720-2561
FAX:06-6728-3643



試験名称

棚筋受金物(鉄筋支持用スペーサー)の性能試験

標記試験の結果は、この文書の通りである。

コンクリート圧縮強度 財団法人 日本建築総合試験所

GRCモルタルスパーサー配合(調合)表

1. 使用材料の概要

材料名	記号	種類	製造会社
セメント	C	普通ポルトランドセメント	麻生セメント株式会社
混和材①	SF	シリカヒューム(マスターロックMS610)	BASFジャパン株式会社
細骨材	S	山砂	京都府城陽産
練混ぜ水	W	水道水	—
化学混和剤①	AD1	高性能減水剤(マスターグレニウム800)	BASFジャパン株式会社
化学混和剤②	AD2	消泡剤(マスターフィニッシュ404)	BASFジャパン株式会社
混和材②	GF	ガラス繊維(ACS9H-103)	日本電気硝子株式会社

2. 配合

材料名	記号	重量比
セメント	C	58.50%
混和材①	SF	3.00%
細骨材	S	23.60%
練混ぜ水	W	13.60%
化学混和剤①	AD1	0.80%
化学混和剤②	AD2	0.01%
混和材②	GF	0.49%

$$\begin{aligned} \text{水セメント比} &= W/C = 23.2\% \\ \text{水粉体比} &= W/(C+SF) = 22.1\% \end{aligned}$$

3. 製造方法

2.5切ラークミキサー使用、サークミキサーにセメント、山砂、水、混和剤①
化学混和剤①②の順投入し、約五分間混合し
混和剤②を投入し約一分間混合し、GRCモルタルを製造。
混合された材料を型枠に流し込みバイブレーターをかけて、材料を均一させる。

4. 養生方法

2～3時間常温放置後、65度で4時間蒸気養生。
脱型後室内で、材令2週まで静置。

セメント系材料圧縮強度 試験結果報告書

試験番号	0377
受付日	平成 28年 8月 18日
報告日	平成 28年 8月 22日

一般財団法人 日本建築総合試験所
試験研究センター
センター長 工学博士 井 上



試験依頼者	株式会社高橋製作所				
所在地	〒577-0836 東大阪市淡川町1丁目16番15号				
工事名					
施工者名					
試験体種類	1.根固め液 2.くい周固定液 3.無収縮モルタル ④その他(GRCモルタル)				
製作日	平成28年8月8日	試験年月日	平成28年8月22日	材齢	14日
強度管理材齢	14日	設計基準強度	80 (N/mm ² ・kgf/cm ²)		
使用材料	種類	セメント	その他		
	品名	普通ポルトランドセメント	山砂・A E減水剤・消泡剤・化学繊維		
調 合	区分	水量(kg/m ³)	セメント量(kg/m ³)	その他	
	I	322	1286		
各区分の試験条件	区分	杭 No	形状寸法	成型方法	養生方法* 数量
	I	-----	φ 10×20cm	1.ビニール袋2.モールド 3.()	C 3本
	II	-----	-----	1.ビニール袋2.モールド 3.()	----- 一本
備 考	GRCモルタル			* A:標準 B:封緘 C:空中 D:()	

(この枠内は試験依頼者記入による)

試験結果

試験年月日		平成 28年 8月 22日		公称寸法(mm)	φ 100×200
区分	番号	圧縮強度 (N/mm ²)		備考	備考
		平均値			
I	1	82.8		83.0	-----
	2	82.4			-----
	3	83.8			-----
II	1	-----		-----	-----
	2	-----			-----
	3	-----			-----

試験は、JIS A 1108「コンクリートの圧縮強度試験方法」に準じた。
強度は、公称断面積によって計算した値である。
試験結果には、供試体の直径及び試験機の誤差により±2%の誤差を含む。

報告書発行責任者 材料部 中央試験室 室長 木村 芳幹 TEL 06(6834)0561

セメント試験成績表



No. 400082

平成 28 年 8 月 度

麻生セメント株式会社

種 類 品 質		普通ポルトランドセメント JIS R 5210				早強ポルトランドセメント JIS R 5210				高炉セメントB種 JIS R 5211			
		JIS 規格値	試 験 成 績			JIS 規格値	試 験 成 績			JIS 規格値	試 験 成 績		
			平均値	標準偏差	最大値 (最小値)		平均値	標準偏差	最大値 (最小値)		平均値	標準偏差	最大値 (最小値)
密 度	g/cm ³	—	3.15	—	—	—	3.14	—	—	—	3.04	—	—
比表面積	cm ² /g	2500以上	3310	83	—	3300以上	4590	91	—	3000以上	3970	80	—
凝 結	水 量 %	—	28.2	—	—	—	30.5	—	—	—	31.6	—	—
	始 発 h-min	60min 以上	2-04	—	(1-45)	45min 以上	2-10	—	(1-55)	60min 以上	2-58	—	(2-40)
	終 結 h-min	10h以下	3-15	—	3-55	10h以下	3-19	—	3-25	10h以下	4-26	—	4-50
安 定 性	パット法	良	良	—	—	良	良	—	—	良	良	—	—
圧 縮 強 さ N/mm ²	1d	—	—	—	—	10.0以上	30.7	1.44	—	—	—	—	—
	3d	12.5以上	30.9	1.43	—	20.0以上	49.5	1.70	—	10.0以上	22.9	1.42	—
	7d	22.5以上	47.1	1.72	—	32.5以上	57.9	1.81	—	17.5以上	36.0	1.70	—
	28d	42.5以上	61.9	1.93	—	47.5以上	66.6	1.94	—	42.5以上	62.4	1.96	—
水 和 熱 J/g	7d	—	329	—	—	—	—	—	—	—	—	—	—
	28d	—	386	—	—	—	—	—	—	—	—	—	—
化 学 成 分 %	酸 化 マ グ ネ シ ウ ム	5.0以下	1.01	—	1.42	5.0以下	1.67	—	1.85	6.0以下	3.31	—	3.61
	三 酸 化 硫 黄	3.5以下	2.17	—	2.32	3.5以下	3.20	—	3.32	4.0以下	2.15	—	2.39
	強 熱 減 量	5.0以下	2.12	—	2.58	5.0以下	1.06	—	1.35	5.0以下	1.77	—	2.25
	全 アルカリ	0.75以下	0.57	—	0.62	0.75以下	0.47	—	0.52	—	—	—	—
	塩化物イオン	0.035以下	0.016	—	0.023	0.02以下	0.006	—	0.010	—	0.014	—	—
備 考													
普通ポルトランドセメント													
直近6か月間の全アルカリの最大値の最大の値 (%) 0.63													
早強ポルトランドセメント													
直近6か月間の全アルカリの最大値の最大の値 (%) 0.52													
高炉セメントB種													
ベースセメントの全アルカリ (%) 0.57													
高炉スラグの分量 (質量%) 40~45													
1. 試験方法は、JIS R 5201、JIS R 5202の本体、JIS R 5203及びJIS R 5204による。													
2. 28d圧縮強さ及び28d水和熱は、前月度の値を示す。													

(K)

お問い合わせその他のご連絡先

麻生セメント株式会社

大阪支店

大阪府中央区淡路町3丁目5番13号

創建御堂筋ビル3階

TEL (06) 6222-2211

棚筋受金物

特長

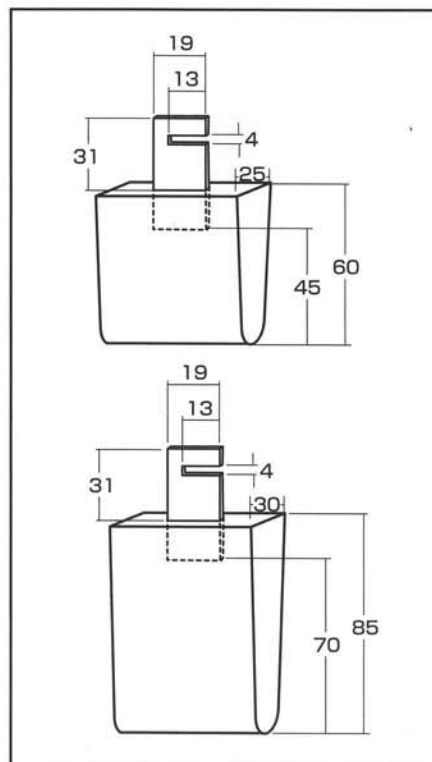
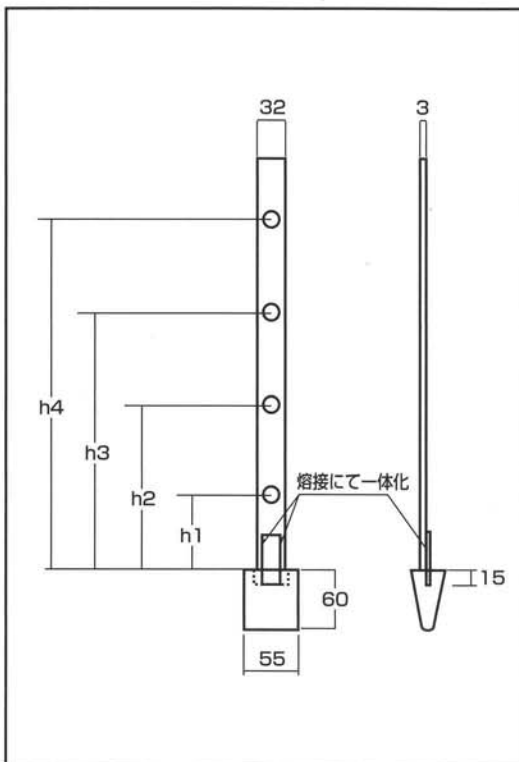
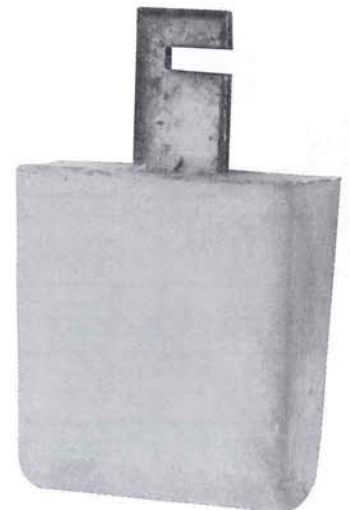
受注生産

- 1** コンパネとの接点がコンクリートで、出来ている。
- 2** h1~h4を指定して下さい。
- 3** 作業性に優れている。
- 4** 圧縮強度は80 N/mm² 以上である。
- 5** スペースの高さを指定して下さい。

丸穴加工

U型加工

アングル材



※h1・h2・h3・h4を指定して下さい。