

# 試験成績書

---

依頼会社名

株式会社 高橋製作所  
大阪府東大阪市洪川町1丁目16番15号  
TEL:06-6720-2561  
FAX:06-6728-3643



試験名称

棚筋受金物(鉄筋支持用スペーサー)の性能試験

標記試験の結果は、この文書の通りである。

コンクリート圧縮強度 財団法人 日本建築総合試験所

## GRCモルタルスパーサー配合(調合)表

## 1. 使用材料の概要

材料名	記号	種類	製造会社
セメント	C	普通ポルトランドセメント	麻生セメント株式会社
混和材①	SF	シリカヒューム(マスターロックMS610)	BASFジャパン株式会社
細骨材	S	山砂	京都府城陽産
練混ぜ水	W	水道水	—
化学混和剤①	AD1	高性能減水剤(マスターグレニウム800)	BASFジャパン株式会社
化学混和剤②	AD2	消泡剤(マスターフィニッシュ404)	BASFジャパン株式会社
混和材②	GF	ガラス繊維(ACS9H-103)	日本電気硝子株式会社

## 2. 配合

材料名	記号	重量比
セメント	C	58.50%
混和材①	SF	3.00%
細骨材	S	23.60%
練混ぜ水	W	13.60%
化学混和剤①	AD1	0.80%
化学混和剤②	AD2	0.01%
混和材②	GF	0.49%

$$\begin{aligned} \text{水セメント比} &= W/C = 23.2\% \\ \text{水粉体比} &= W/(C+SF) = 22.1\% \end{aligned}$$

## 3. 製造方法

2.5切ラークミキサー使用、サークミキサーにセメント、山砂、水、混和剤①  
化学混和剤①②の順投入し、約五分間混合し  
混和剤②を投入し約一分間混合し、GRCモルタルを製造。  
混合された材料を型枠に流し込みバイブレーターをかけて、材料を均一させる。

## 4. 養生方法

2～3時間常温放置後、65度で4時間蒸気養生。  
脱型後室内で、材令2週まで静置。

# セメント系材料圧縮強度 試験結果報告書

試験番号	0370
受付日	平成 28年 10月 17日
報告日	平成 28年 10月 22日

一般財団法人 日本建築総合試験所  
試験研究センター  
センター長 工学博士 井 上



試験依頼者	株式会社高橋製作所				
所在地	〒577-0836 東大阪市渋川町1丁目16番15号				
工事名	_____				
施工者名	_____				
試験体種類	1.根固め液 2.くい周固定液 3.無収縮モルタル 4.その他( GRCモルタル )				
製作日	平成 28年 10月 8日	試験年月日	平成 28年 10月 22日	材齢	14日
強度管理材齢	14日	設計基準強度	80 (N/mm <sup>2</sup> ・kgf/cm <sup>2</sup> )		
使用材料	種類	セメント	その他		
	品名	普通ポルトランドセメント	山砂・AE減水剤・消泡剤・化学繊維		
調 合	区分	水量(kg/m <sup>3</sup> )	セメント量(kg/m <sup>3</sup> )	その他	
	I	322	1286	_____	
	II	_____	_____	_____	
各区分の試験条件	区分	杭 No その他	形状寸法	成型方法	養生方法* 数量
	I	_____	φ 10×20cm	1.ビニール袋②モールド 3.( )	C 3本
	II	_____	_____	1.ビニール袋2.モールド 3.( )	_____ 一本
備 考	GRCモルタル			* A:標準 B:封緘 C:空中 D:( )	

(この枠内は試験依頼者記入による)

## 試 験 結 果

試験年月日		平成 28年 10月 22日		公称寸法(mm)	φ 100×200
区分	番号	圧縮強度 (N/mm <sup>2</sup> )		備 考	
		平均値			
I	1	90.3		85.2	_____
	2	83.1			_____
	3	82.3			_____
II	1	-----		-----	_____
	2	-----			_____
	3	-----			_____

試験は、JIS A 1108「コンクリートの圧縮強度試験方法」に準じた。  
強度は、公称断面積によって計算した値である。  
試験結果には、供試体の直径及び試験機の誤差により±2%の誤差を含む。

報告書発行責任者 材料部 中央試験室 室長 木村 芳幹 TEL 06(6834)0561





# セメント試験成績表



№ 400082

平成 28 年 10 月度

麻生セメント株式会社

種類 品質	普通ポルトランドセメント JIS R 5210				早強ポルトランドセメント JIS R 5210				高炉セメントB種 JIS R 5211				
	JIS 規格値	試験成績			JIS 規格値	試験成績			JIS 規格値	試験成績			
		平均値	標準偏差	最大値 (最小値)		平均値	標準偏差	最大値 (最小値)		平均値	標準偏差	最大値 (最小値)	
密度 g/cm <sup>3</sup>	—	3.15	—	—	—	3.14	—	—	—	3.04	—	—	
比表面積 cm <sup>2</sup> /g	2500以上	3380	90	—	3300以上	4600	92	—	3000以上	4000	84	—	
凝結	水量 %	—	28.2	—	—	—	31.2	—	—	—	31.5	—	
	始発 h-min	60min 以上	1-56	—	(1-40)	45min 以上	2-05	—	(1-50)	60min 以上	2-58	—	(2-30)
	終結 h-min	10h以下	3-05	—	3-50	10h以下	3-05	—	3-25	10h以下	4-22	—	4-55
安定性	パット法	良	良	—	—	良	良	—	—	良	良	—	—
圧縮強さ N/mm <sup>2</sup>	1d	—	—	—	—	10.0以上	31.0	1.44	—	—	—	—	
	3d	12.5以上	32.2	1.48	—	20.0以上	49.2	1.72	—	10.0以上	23.5	1.37	—
	7d	22.5以上	48.0	1.72	—	32.5以上	58.0	1.80	—	17.5以上	36.0	1.68	—
	28d	42.5以上	61.9	1.95	—	47.5以上	67.5	1.94	—	42.5以上	62.4	1.95	—
水和熱 J/g	7d	—	328	—	—	—	—	—	—	—	—	—	
	28d	—	382	—	—	—	—	—	—	—	—	—	
化学成分%	酸化マグネシウム	5.0以下	1.12	—	1.47	5.0以下	1.48	—	1.77	6.0以下	3.28	—	3.63
	三酸化硫黄	3.5以下	2.15	—	2.41	3.5以下	3.14	—	3.30	4.0以下	2.01	—	2.41
	強熱減量	5.0以下	1.94	—	2.53	5.0以下	1.14	—	1.39	5.0以下	1.60	—	2.29
	全アルカリ	0.75以下	0.54	—	0.62	0.75以下	0.49	—	0.52	—	—	—	—
	塩化物イオン	0.035以下	0.016	—	0.024	0.02以下	0.005	—	0.008	—	0.012	—	—

**備考**

普通ポルトランドセメント

直近6か月間の全アルカリの最大値の最大の値	(%)	0.63
-----------------------	-----	------

早強ポルトランドセメント

直近6か月間の全アルカリの最大値の最大の値	(%)	0.52
-----------------------	-----	------

高炉セメントB種

ベースセメントの全アルカリ	(%)	0.54
高炉スラグの分量	(質量%)	40~45

1. 試験方法は、JIS R 5201、JIS R 5202の本体、JIS R 5203及びJIS R 5204による。
2. 28d圧縮強さ及び28d水和熱は、前月度の値を示す。



お問い合わせその他のご連絡先

麻生セメント株式会社

大阪支店

大阪市中央区淡路町3丁目5番13号

創建御堂筋ビル3階

TEL (06) 6222-2211

# 棚筋受金物

**特長**

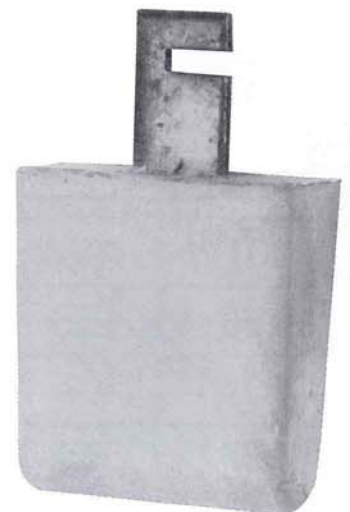
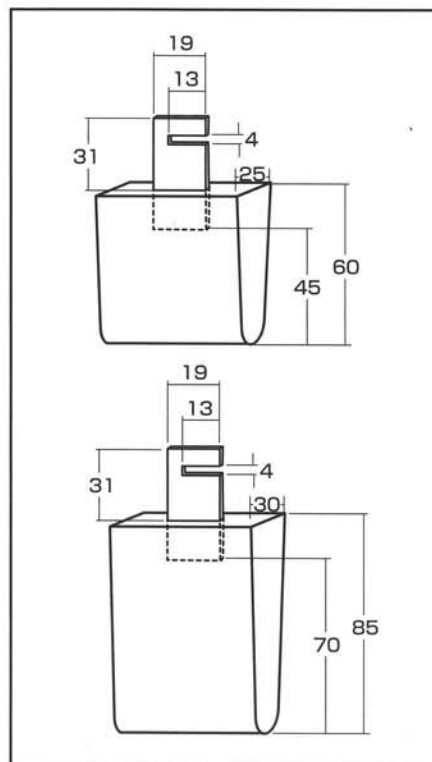
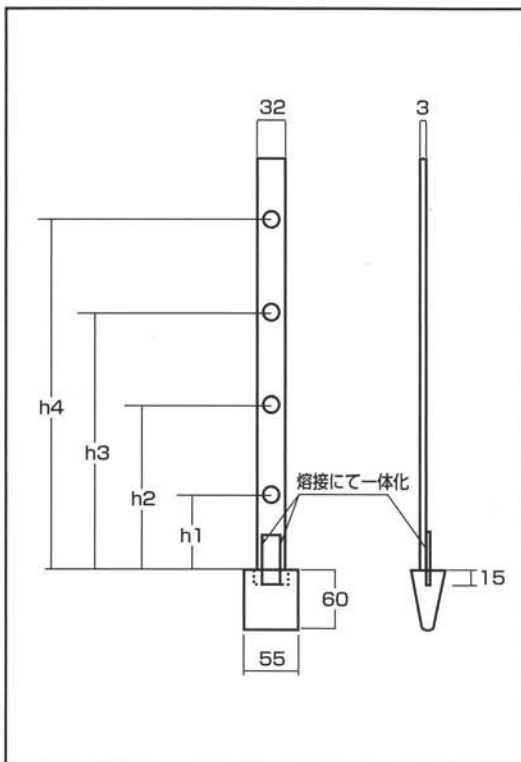
**受注生産**

- 1** コンパネとの接点がコンクリートで、出来ている。
- 2** h1~h4を指定して下さい。
- 3** 作業性に優れている。
- 4** 圧縮強度は80 N/mm<sup>2</sup>以上である。
- 5** スペースの高さを指定して下さい。

丸穴加工

U型加工

アングル材



※h1・h2・h3・h4を指定して下さい。