

試験成績書

依頼会社名

株式会社 高橋製作所
大阪府東大阪市洪川町1丁目16番15号
TEL:06-6720-2561
FAX:06-6728-3643



試験名称

テトラコン(鉄筋支持用スペーサー)の性能試験

標記試験の結果は、この文書の通りである。

コンクリート圧縮強度 財団法人 日本建築総合試験所

GRCモルタルスパーサー配合(調合)表

1. 使用材料の概要

材料名	記号	種類	製造会社
セメント	C	普通ポルトランドセメント	麻生セメント株式会社
混和材①	SF	シリカヒューム(マスターロックMS610)	BASFジャパン株式会社
細骨材	S	山砂	京都府城陽産
練混ぜ水	W	水道水	—
化学混和剤①	AD1	高性能減水剤(マスターグレニウム800)	BASFジャパン株式会社
化学混和剤②	AD2	消泡剤(マスターフィニッシュ404)	BASFジャパン株式会社
混和材②	GF	ガラス繊維(ACS9H-103)	日本電気硝子株式会社

2. 配合

材料名	記号	重量比
セメント	C	58.50%
混和材①	SF	3.00%
細骨材	S	23.60%
練混ぜ水	W	13.60%
化学混和剤①	AD1	0.80%
化学混和剤②	AD2	0.01%
混和材②	GF	0.49%

$$\begin{aligned} \text{水セメント比} &= W/C = 23.2\% \\ \text{水粉体比} &= W/(C+SF) = 22.1\% \end{aligned}$$

3. 製造方法

2.5切ラークミキサー使用、サークミキサーにセメント、山砂、水、混和剤①
化学混和剤①②の順投入し、約五分間混合し
混和剤②を投入し約一分間混合し、GRCモルタルを製造。
混合された材料を型枠に流し込みバイブレーターをかけて、材料を均一させる。

4. 養生方法

2～3時間常温放置後、65度で4時間蒸気養生。
脱型後室内で、材令2週まで静置。

セメント系材料圧縮強度 試験結果報告書

試験番号	0283
受付日	平成 28年 11月 8日
報告日	平成 28年 11月 15日

一般財団法人 日本建築総合試験所
試験研究センター
センター長 工学博士 井 上



試験依頼者	株式会社高橋製作所				
所在地	〒577-0836 東大阪市淡川町丁目16番15号				
工事名	_____				
施工者名	_____				
試験体種類	1. 根固め液 2. くい周固定液 3. 無収縮モルタル ④ その他 (GRCモルタル)				
製作日	平成 28年 11月 1日	試験年月日	平成 28年 11月 15日	材齢	14日
強度管理材齢	14日	設計基準強度	80 (N/mm ² kgf/cm ²)		
使用材料	種類	セメント	その他		
	品名	普通ポルトランドセメント	山砂・A E減水剤・消泡剤・化学繊維		
調 合	区分	水量(kg/m ³)	セメント量(kg/m ³)	その他	
	I	322	1286	_____	
	II	_____	_____	_____	
各区分の試験条件	区分	杭 No その他	形状寸法	成型方法	養生方法* 数量
	I	_____	φ 10×20cm	1. ビニール袋 2. モールド 3. ()	C 3本
	II	_____	_____	1. ビニール袋 2. モールド 3. ()	_____ 1本
備 考	GRCモルタル			* A:標準 B:封緘 C:空中 D:()	

(この枠内は試験依頼者記入による)

試 験 結 果

試験年月日	平成 28年 11月 15日		公称寸法(mm)	φ 100×200
区分	番号	圧縮強度 (N/mm ²)	平均値	備 考
I	1	95.4	93.8	_____
	2	91.5		_____
	3	94.6		_____
II	1	----	----	_____
	2	----		_____
	3	----		_____

試験は、JIS A 1108「コンクリートの圧縮強度試験方法」に準じた。

強度は、公称断面積によって計算した値である。

試験結果には、供試体の直径及び試験機の誤差により±2%の誤差を含む。

報告書発行責任者 材料部 中央試験室 室長 木村 芳幹 TEL 06(6834)0561



セメント試験成績表



No. 400082

平成28年11月度

麻生セメント株式会社

種類 品質		普通ポルトランドセメント JIS R 5210				早強ポルトランドセメント JIS R 5210				高炉セメントB種 JIS R 5211				
		JIS 規格値	試験成績			JIS 規格値	試験成績			JIS 規格値	試験成績			
			平均値	標準偏差	最大値 (最小値)		平均値	標準偏差	最大値 (最小値)		平均値	標準偏差	最大値 (最小値)	
密度	g/cm ³	—	3.15	—	—	—	3.14	—	—	—	3.04	—	—	
比表面積	cm ² /g	2500以上	3350	91	—	3300以上	4620	89	—	3000以上	4030	81	—	
凝結	水量	%	—	28.6	—	—	—	31.1	—	—	—	31.9	—	—
	始発	h-min	60min 以上	1-54	—	(1-40)	45min 以上	1-57	—	(1-45)	60min 以上	2-53	—	(2-35)
	終結	h-min	10h以下	3-07	—	3-50	10h以下	3-12	—	3-30	10h以下	4-30	—	5-00
安定性	パット法	良	良	—	—	良	良	—	—	良	良	—	—	
圧縮強さ N/mm ²	1d	—	—	—	—	10.0以上	31.4	1.45	—	—	—	—	—	
	3d	12.5以上	30.9	1.42	—	20.0以上	49.5	1.68	—	10.0以上	23.0	1.41	—	
	7d	22.5以上	46.5	1.68	—	32.5以上	58.0	1.78	—	17.5以上	35.2	1.70	—	
	28d	42.5以上	62.5	1.92	—	47.5以上	68.0	1.95	—	42.5以上	61.5	1.91	—	
水和熱 J/g	7d	—	326	—	—	—	—	—	—	—	—	—	—	
	28d	—	386	—	—	—	—	—	—	—	—	—	—	
化学成分%	酸化マグネシウム	5.0以下	1.10	—	1.50	5.0以下	1.53	—	1.72	6.0以下	3.12	—	3.56	
	三酸化硫黄	3.5以下	2.16	—	2.31	3.5以下	3.14	—	3.30	4.0以下	2.07	—	2.34	
	強熱減量	5.0以下	2.13	—	2.65	5.0以下	1.05	—	1.35	5.0以下	1.54	—	2.33	
	全アルカリ	0.75以下	0.56	—	0.62	0.75以下	0.48	—	0.50	—	—	—	—	
	塩化物イオン	0.035以下	0.015	—	0.025	0.02以下	0.004	—	0.008	—	0.012	—	—	
備考														
普通ポルトランドセメント														
直近6か月間の全アルカリの最大値の最大の値 (%)												0.63		
早強ポルトランドセメント														
直近6か月間の全アルカリの最大値の最大の値 (%)												0.52		
高炉セメントB種														
ベースセメントの全アルカリ (%)												0.56		
高炉スラグの分量 (質量%)												40~45		
1. 試験方法は、JIS R 5201、JIS R 5202の本体、JIS R 5203及びJIS R 5204による。														
2. 28d圧縮強さ及び28d水和熱は、前月度の値を示す。														



お問い合わせその他のご連絡先

麻生セメント株式会社

大阪支店

大阪府中央区淡路町3丁目5番13号

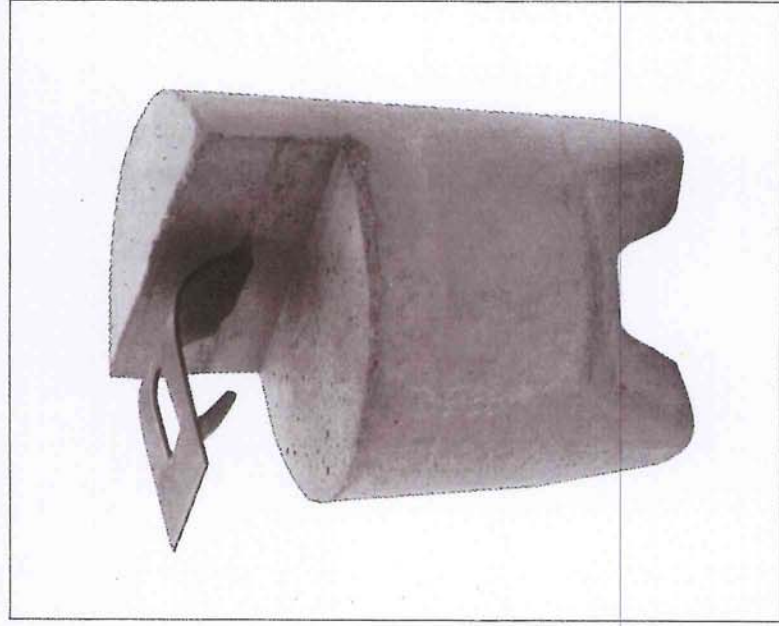
創建御堂筋ビル3階

TEL (06) 6222-2211

新製品

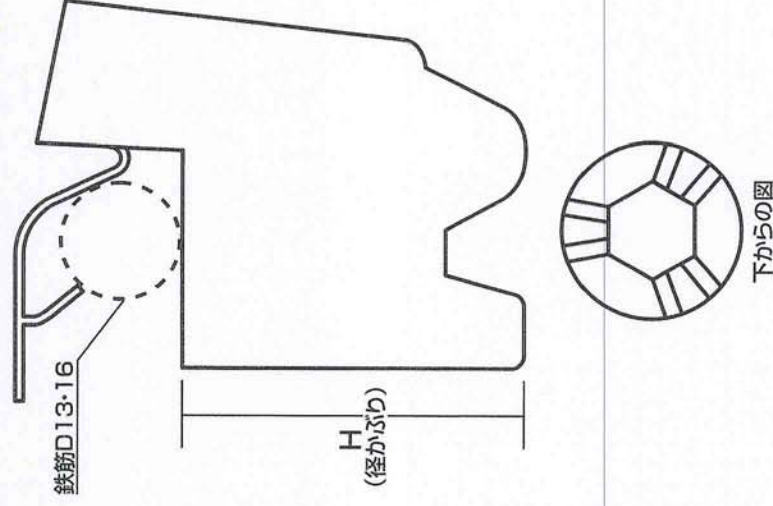
テトラコン

P.A.T



テトラコンのカブリ(H)と入数

鉄筋径	カブリ(H)	入数
D13・16	H30	150
D13・16	H35	150
D13・16	H40	100
D13・16	H45	100
D13・16	H50	100
D13・16	H60	80



1 純カブリを確保する事が出来る。

3 横からセットする。

2 結束の必要がありません。

4 圧縮強度は $80\text{N}/\text{mm}^2$ 以上である。